



Устройства серии 1701 используются для слива углеводородов, химических и промышленных жидкостей из железнодорожных цистерн российского производства когда горловина слива расположена под днищем цистерн. Конструкция устройства позволяет подключаться к цистерне в широком диапазоне, что не требует точного позиционирования самой цистерны. Наличие 4-х шарниров делает конструкцию устройства максимально манёвренной.

Комплектующие (стандартная комплектация)

- **Правостороннее исполнение, выход продукта боковой снизу, базовый фланец тип ANSI 150**
- **Базовая опорная секция:** сталь 09Г2С. Имеет монтажную плиту 600x600 мм и базовый шарнир стиль F-20. Служит для надёжного монтажа устройства на бетонном фундаменте и для горизонтального вращения поворотной секции. Шарнир однорядный с уплотнениями из VITON, с функцией быстрой замены уплотнительного пакета (без демонтажа обоймы подшипника)
- **Поворотная секция:** сталь 09Г2С. Служит для увеличения рабочей зоны устройства.
- **Средний двойной шарнир стиль F-50:** сталь 09Г2С. Служит для горизонтального и вертикального маневрирования несущей секции. Имеет уплотнения из VITON.
- **Пружинный балансир:** служит для уравнивания веса несущей секции устройства
- **Несущая секция:** сделана из алюминия для облегчения веса устройства и за счёт своей длины и конструкции позволяет беспрепятственно подключиться к нижней горловине ж/д цистерны.
- **Шарнир муфты стиль F-40:** алюминиевый. Служит для вертикального маневрирования и облегчённого подключения муфты к горловине ж/д цистерны. Имеет уплотнения из VITON.
- **Присоединительная муфта RUSSIAN COUPLER:** сделана из алюминия с уплотнением из VITON.



Нормативы

- Сертификат **ATEX** (Attrezzature destinate in Atmosfere Esplosive)
- Декларация о соответствии **EAЭС**, сертификат ТР ТС 010/2011: РФ, Казахстан, Белоруссия, Армения, Киргизия.
- Стандарт **ASTM-ANSI-TTMA**

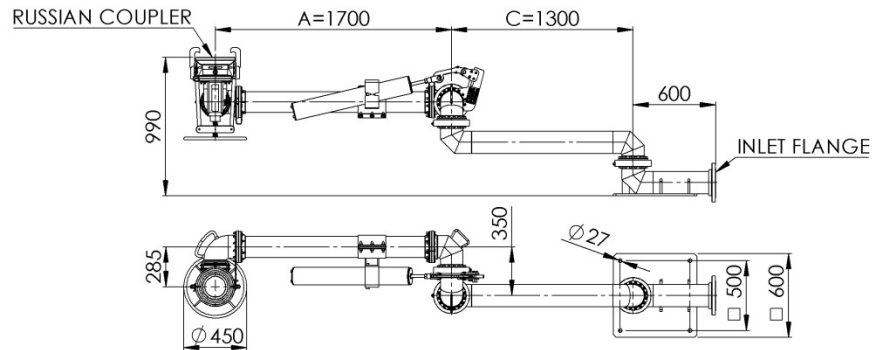
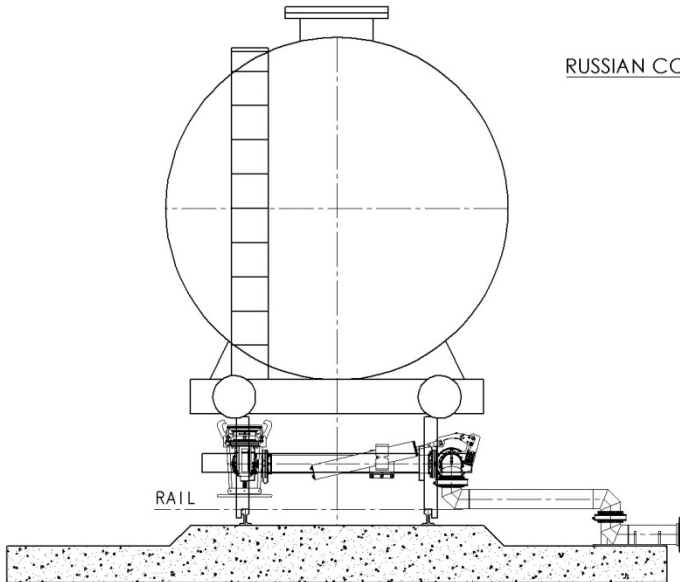
Технические характеристики			
Номинальный диаметр (мм)	80	100	150
Максимальная производительность (м3/час) <i>скорость потока жидкости не более 2 м/с</i>	50	80	130
Тип продукта слива	Светлые углеводороды		
Рабочая зона (м)	4/6		
Климатическое исполнение	-20°C / +65°C		
Вес (кг)	130	160	300
Рабочее давление	6 bar		
Проверочное давление	9 bar		

Дополнительные аксессуары

- Смотровое окошко
- Парковочная стойка
- Монтажная колонна (только для устройств с обогревом)
- Запорная арматура (шаровый кран, клапан бабочка, затвор)
- Датчики (парковки, рабочего положения, подключения муфты, откр/закр запорной арматуры)
- Сенсор потока жидкости

Дополнительные опции

- Материал изготовления INOX AISI 304 / AISI 316
- Уплотнения FFKM, PTFE, FVMQ
- Левостороннее исполнение
- Присоединительный фланец тип PN16
- Вариант исполнения для авиакеросина: все материалы подобраны согласно директиве норма EN 1361 tipo C
- Климатическое исполнение -40/+65 °C
- Экстремальное климатическое исполнение (-60/+200 °C)
- Система обогрева устройства (электрическая, паровая, масляная)
- Термоизоляционное покрытие

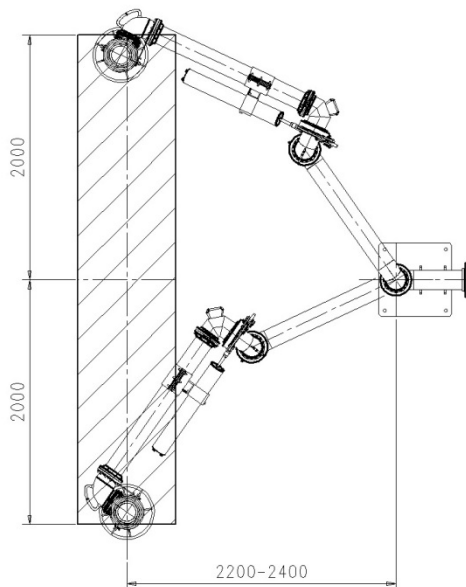


Рабочая зона 4 м
Размеры в мм

A = 1700
C = 1300

Рабочая зона 6 м
Размеры в мм

A = 2900
C = 1500



Рабочая зона 4 м

Стандартная документация (прилагаемая к изделию)

- Декларация о соответствии директивам
- Декларация о соответствии материалов изготовления и проверочных испытаний (сертификат CCC)
- Инструкция по монтажу и эксплуатации (MUM)

Дополнительная документация по отдельному запросу

- **Сварочное досье (WB):**
 - Карта сварки (WM)
 - Квалификация сварки (PQR)
 - Процедура сварки (WPS)
 - Квалификация сварщика (WQ)
 - Тест на жидкостное проникновение сварочных швов
 - Радиографический анализ сварочных швов
- **Идентификационная карта материалов (MIM):**
 - Сертификат 3.1 EN 10204 для стали
 - Сертификат 2.2 EN 10204 для алюминия
- **Полный комплект дополнительной документации (QCP):**
 - Сварочное досье (WB)
 - Идентификационная карта материала (MIM)
 - Программа производства