

УСТРОЙСТВО ВЕРХНЕГО ГЕРМЕТИЧНОГО НАЛИВА с отводом паров

Серия 1201

Технические характеристики

silea Liquid Transfer Srl

DOC: 1201RV_01_IT REV: 01-09/2017



Устройство верхнего налива серии 1201 используются для верхнего герметичного налива авто и ж/д цистерн через люк горловины, где необходимо иметь увеличенный диапазон обслуживания и рабочую зону. Система отвода паров из рабочей зоны обеспечивает безопасный, с экологической точки зрения, налив углеводородов и других жидкостей.

Комплектующие (стандартная комплектация)

- **Правостороннее исполнение, вход продукта снизу, базовый фланец тип ANSI 150**
- **Базовый шарнир стиль F-20:** сталь 09Г2С, служит для горизонтального вращения поворотной секции. Шарнир двурядный с уплотнениями из VITON.
- **Поворотная секция:** сталь 09Г2С, служит для увеличения рабочей зоны устройства.
- **Средний двойной шарнир стиль F-50:** сталь 09Г2С, служит для горизонтального и вертикального маневрирования несущей секции. Имеет уплотнения из VITON.
- **Пружинный балансир:** служит для уравнивания веса несущей секции устройства
- **Несущая секция** из алюминия
- **Дистанционное управление отсечным клапаном**
- **Отсечной ручной клапан серии 0560 с функцией плавного прерывания потока**
- **Шарнир терминала стиль F-40:** алюминиевый, служит для вертикального маневрирования наливным терминалом. Уплотнения VITON.
- **Наливной терминал:** алюминиевый, фиксированной высоты, с алюминиевым конусом вулканизированным NBR.
- **Шланг отвода паров:** композитный, многослойный из маслобензостойкой резины NBR, армированный
- **Съёмный каплесборник,** алюминиевый



Технические характеристики

Номинальный диаметр (мм)		80	100	150
Тип продукта		углеводороды		
Номинальная производительность*	m ³ /h	70	120	280
	l/min	1200	2000	4700
Максимальная производительность*	m ³ /h	82	150	310
	l/min	1400	2500	5200
Климатическое исполнение		-20°C / +65°C		
Вес (кг)		120	150	320
Рабочее давление		10 bar		
Проверочное давление		15 bar		

Нормативы

- Сертификат **ATEX** (Attrezzature destinate in Atmosfere Esplosive)
- Сертификат **PED** (Attrezzature a Pressione)
- Декларация о соответствии **ЕАЭС**, сертификат ТР ТС 010/2011: РФ, Казахстан, Белоруссия, Армения, Киргизия.
- Стандарт **ASTM-ANSI-ТТМА-API**

(*) = в случае использования телескопического терминала серии 4010, необходимо учитывать его тех. характеристики для уточнения номинальной и максимальной производительности устройства налива

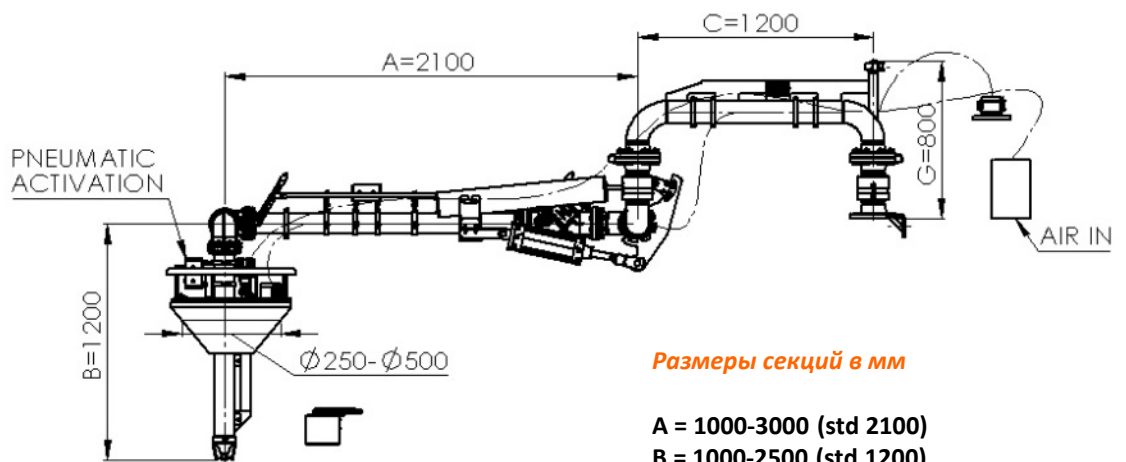
**come raccomandato dalla normativa CEI CLC/TR 50404.

Дополнительные аксессуары

- Обратный клапан
- Вакуумный прерыватель
- Смотровое окошко
- Датчики парковки, рабочего положения, клапана 0560
- Сенсоры уровней налива: предельного и аварийного
- Механический блокиратор парковочного положения
- Механический блокиратор рабочего положения
- Пневматическая система приводов
- Блок управления старт/стоп подающим насосом
- Монтажная колонна



Телескопический автоматический терминал серии 4010



Размеры секций в мм

A = 1000-3000 (std 2100)
B = 1000-2500 (std 1200)
C = 1000-2500 (std 1200)

Размеры м.б. изменены



Отсечной клапан серии 0560

Стандартная документация (прилагаемая к изделию)

- Декларация о соответствии директивам
- Декларация о соответствии материалов изготовления и проверочных испытаний (сертификат CCC)
- Инструкция по монтажу и эксплуатации (MUM)

Дополнительные опции

- Материал изготовления INOX AISI 304 / AISI 316
- Уплотнения из FFKM, PTFE, FVMQ
- Левостороннее исполнение
- Вход продукта сверху
- Присоединительный фланец тип PN16
- Телескопический терминал
- Вариант исполнения для авиакеросина: все материалы подобраны согласно директиве norma EN 1361 tipo C
- Климатическое исполнение -40/+65 °C
- Экстремальное климатическое исполнение (-60/+200 °C)
- Система обогрева устройства: электрическая, паровая, масляная
- Термоизоляционное покрытие

Дополнительная документация по отдельному запросу

- Сварочное досье (WB):
 - Карта сварки(WM)
 - Квалификация сварки (PQR)
 - Процедура сварки (WPS)
 - Квалификация сварщика (WQ)
 - Тест на жидкостное проникновение сварочных швов
 - Радиографический анализ сварочных швов
- Идентификационная карта материалов (MIM):
 - Сертификат 3.1 EN 10204 для стали
 - Сертификат 2.2 EN 10204 для алюминия
- Полный комплект дополнительной документации (QCP):
 - Сварочное досье (WB)
 - Идентификационная карта материала (MIM)
 - Программа производства