

МОДУЛЬ ДИСКРЕТНОГО ВЫВОДА «K15.PLR»

ОПИСАНИЕ

Модуль дискретного вывода «K15.PLR» предназначен для применения в системах автоматизированного управления технологическим оборудованием и сбора данных в нефтедобывающей и нефтеперерабатывающей промышленности, в энергетике, на ж/д транспорте, в различных областях промышленности, жилищно-коммунального и сельского хозяйства, на опасных производственных объектах.

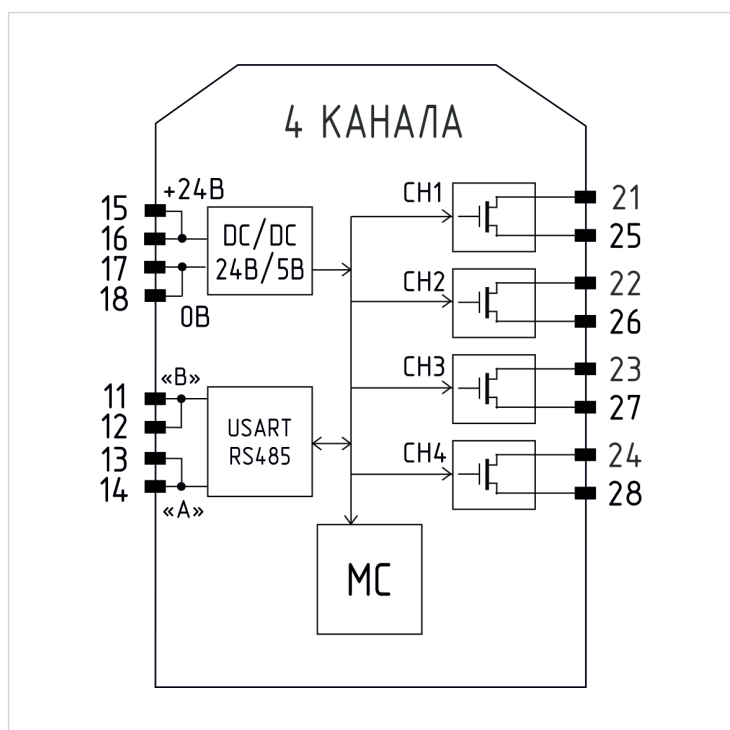


Схема подключения



Внешний вид модуля «K15.PLR»

ТЕХНИЧЕСКИЕ ХАРАКТЕРИСТИКИ

Гальваническая изоляция выходов	поканальная
Возможность изменения адреса в сети Modbus RTU с помощью DIP-переключателя	✓

Электрические характеристики

Напряжение питания	24 В ±20%
Потребляемая мощность, не более	2 Вт
Электрическая прочность изоляции цепей	1500 В
Защита входного напряжения	от переполюсовки
Количество дискретных выходов	4 шт.
Максимальное коммутируемое напряжение	60 В
Максимальный коммутируемый ток	0,5 А

Коммуникационные характеристики

Интерфейс связи RS-485	ModBus RTU
Индикаторы состояния (PWR, RTS)	✓
Индикаторы дискретных сигналов	✓

Условия эксплуатации

Температура	от -40 до +60 °С
Влажность	от 10 до 90 %

Механические характеристики

Размеры (Д x Ш x В)	99x22,6x111 мм
Масса, не более	400 грамм
Степень защиты корпуса	IP20
Крепление	DIN-рейка 35 мм