

МОДУЛЬ ДИСКРЕТНОГО ВВОДА «K15.DI16.RS»

ОПИСАНИЕ

Модуль дискретного ввода «K15.DI16.RS» серии «RS» предназначен для приема дискретных сигналов и передачи информации по интерфейсу связи RS-485. Может использоваться как отдельное устройство без процессорного модуля.

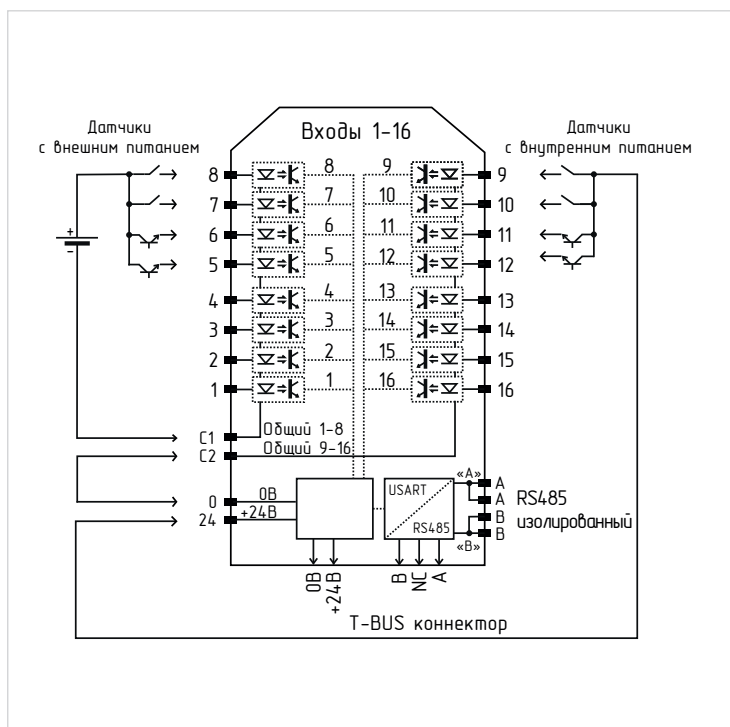


Схема подключения



Внешний вид модуля «K15.DI16.RS»

ТЕХНИЧЕСКИЕ ХАРАКТЕРИСТИКИ

Максимальное количество подключаемых модулей на одну шину RS-485	128
Индикация состояния каналов	✓
Кнопка сброса к заводским настройкам	✓
Программно подключаемый согласующий резистор 120 Ом	✓
Гальваническая изоляция	Групповая, 2 группы по 8 каналов
Виды защиты	От перенапряжения, токовой перегрузки, переполюсовки по входу питания, интерфейсу и др.
Коммуникационные характеристики	
Интерфейс связи	RS-485
Протокол обмена	Modbus RTU
Индикация приема/передачи RS-485	✓
Индикаторы состояния (наличие напряжения питания, ошибки, согласующего резистора)	✓
Индикаторы состояния каналов	✓

Электрические характеристики

Диапазон напряжений питания модуля	от 9 до 48 В
Потребляемая мощность, не более	1,5 Вт
Количество дискретных входов	16 шт.
Тип подключаемых датчиков	электронный ключ, сухой контакт
Диапазон входного сигнала	от 0 до 60 В

Условия эксплуатации

Температура	от -40 до +60 °С
Влажность	от 10 до 90 %

Механические характеристики

Размеры (Д x Ш x В)	108x22,5x114 мм
Масса, не более	400 грамм
Степень защиты корпуса	IP20
Крепление	DIN-рейка 35 мм