

# МОДУЛЬ ДИСКРЕТНОГО ВВОДА «K15.DI16»

## ОПИСАНИЕ

Модуль дискретного ввода «K15.DI16» применяется совместно с процессорным модулем для увеличения числа каналов дискретного ввода.

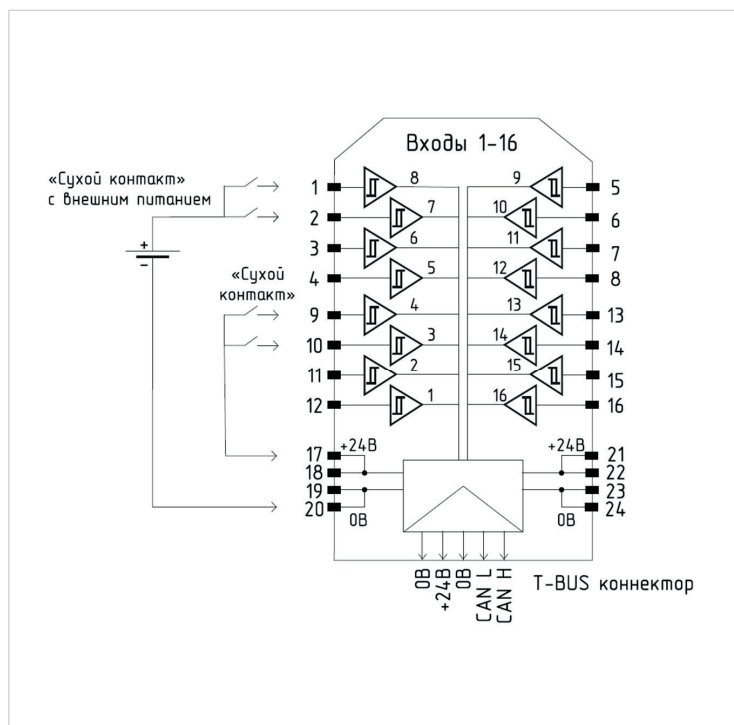


Схема подключения



Внешний вид модуля «K15.DI16»

## ТЕХНИЧЕСКИЕ ХАРАКТЕРИСТИКИ

Максимальное количество подключаемых модулей на одну шину CAN	8 шт.
Гальваническая изоляция входов	групповая
Входной антидребезговый фильтр	0-10 мс

### Электрические характеристики

Напряжение питания	24 В ±20%
Потребляемая мощность, не более	3 Вт
Защита входного напряжения	от переплюсовки
Количество дискретных входов	16 шт.
Диапазон входного сигнала	0-36 В
Количество каналов с максимальной частотой входного сигнала 2000 Гц	8 шт.
Количество каналов с максимальной частотой входного сигнала 8000 Гц	8 шт.

### Коммуникационные характеристики

Интерфейс связи	CAN
Индикаторы состояния (Status, Run, Fault)	✓
Индикаторы состояния дискретных сигналов	✓

### Условия эксплуатации

Температура	от -40 до +60 °С
Влажность	от 10 до 90 %

### Механические характеристики

Размеры (Д x Ш x В)	107x22,5x136 мм
Масса	400 грамм
Степень защиты корпуса	IP20
Крепление	DIN-рейка 35 мм