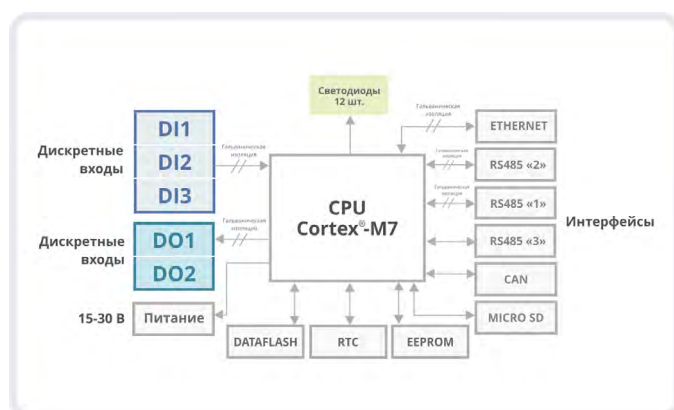
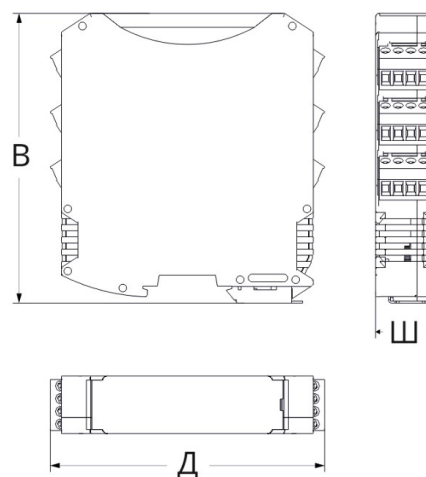


# Процессорный модуль «K15.CPU.H7»

Модуль «K15.CPU.H7» предназначен для построения локальных систем малой и средней сложности, а также распределенных систем в нефтяной промышленности, сельском, жилищно-коммунальном хозяйстве, энергетике и других отраслях.

| Основные технические характеристики                         |                  |
|---|------------------|
| Центральный процессор ARM® 32-bit                           |                  |
| Cortex®-M7, 480 MHz   | ✓                |
| Web-интерфейс   | ✓                |
| Поддержка MicroSD   | ✓                |
| Часы реального времени                                      | ✓                |
| Возможность подключения дополнительных модулей ввода/вывода | ✓                |
| Электрические характеристики                                |                  |
| Напряжение питания  | 24 В ±20%        |
| Потребляемая мощность, не более                             | 5 ВА             |
| Электрическая прочность изоляции цепей                      | 500 В            |
| Защита входного напряжения                                  | ограничение тока |
| Количество дискретных выходов                               | 2 шт.            |
| Количество дискретных входов                                | 3 шт.            |
| Коммуникационные характеристики                             |                  |
| Порт Ethernet 10/100 Base-T                                 | 1 шт.            |
| Количество изолированных портов RS-485                      | 2 шт.            |
| Количество не изолированных портов RS-485                   | 1 шт.            |
| Поддерживаемые протоколы обмена                             | ModBus RTU/TCP   |
| Интерфейс обмена данными с модулями                         | CAN              |
| Индикатор передачи данных по RS-485                         | 3 шт.            |
| Индикаторы состояния (Status, Run, Fault)                   | ✓                |
| Индикаторы дискретных сигналов                              | ✓                |
| Условия эксплуатации  |                  |
| Температура   | от -40 до +60 °С |
| Влажность   | от 10 до 90 %    |



| Механические характеристики |                 |
|-----------------------------|-----------------|
| Размеры (Д x Ш x В)         | 107x22,5x136 мм |
| Масса, грамм                | 400             |
| Степень защиты корпуса      | IP20            |
| Крепление                   | DIN-рейка 35 мм |

