

Барьер искрозащиты «К15-БИЗ-1212а»

Барьер «К15-БИЗ-1212а» предназначен для обеспечения искробезопасности электрических цепей, устанавливаемых во взрывоопасных зонах помещений и наружных установок. Барьер является одноканальным изделием.

Маркировка взрывозащиты [Ex ia Ga] IIB/IIC

| Параметры искробезопасных цепей | IIB | IIC |
|---|------|-----|
| Максимальное входное напряжение U_m , В | 250 | |
| Максимальное выходное напряжение U_o , В | 12 | |
| Максимальный выходной ток I_o , мА | 12 | |
| Максимальная выходная мощность, P_o Вт | 0,14 | |
| Максимальная внешняя емкость, C_o мкФ | 2 | 1 |
| Максимальная внешняя индуктивность, L_o мГн | 10 | 5 |

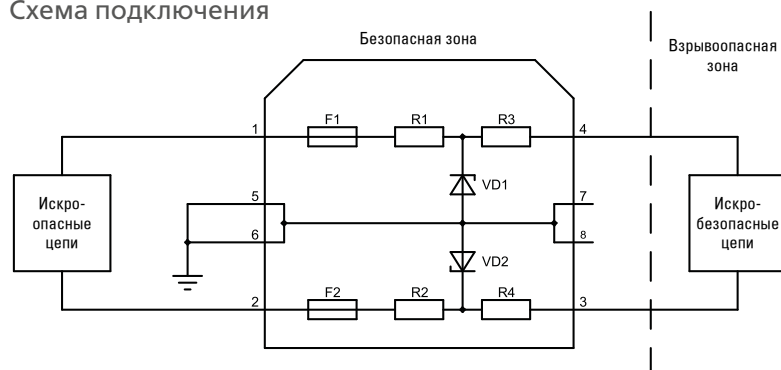
Примечание:

Максимальное входное напряжение U_m это максимальное напряжение, которое может быть приложено ко входу барьера без нарушения взрывозащиты.

| Основные технические характеристики | Значение |
|--|----------|
| Максимальное рабочее напряжение на входе (между клеммами 1-2, 1-5 или 2-5), В | 9,5 |
| Ток утечки при максимальном рабочем напряжении на входе, не более, мкА | 10 |
| Номинальный ток предохранителя, мА | 50 |
| Сопротивление цепи между входом и выходом (между клеммами 1-4 или 2-3), не более, Ом | 593 |
| Суммарное сопротивление барьера, не более, Ом | 1185 |

| Условия эксплуатации | |
|----------------------|------------------|
| Температура | от -40 до +60 °С |
| Влажность | от 10 до 90 % |

Схема подключения



| Механические характеристики | |
|-----------------------------|-----------------|
| Размеры (ДхШхВ) | 108x12,6x114 мм |
| Вес, грамм | 120 |
| Степень защиты корпуса | IP20 |
| Крепление | DIN-рейка 35 мм |

Примечание:

Превышение максимального рабочего напряжения на входе барьера может привести к выходу барьера из строя.

Аналоги - 7764 (MTL)

