

БАРЬЕРЫ ИСКРОЗАЩИТЫ
К15-БИЗ-1212а, К15-БИЗ-14150а,
К15-БИЗ-2690а, К15-БИЗ-27120а

Руководство по эксплуатации
ЕСЛТ.426475.001 РЭ

Содержание

стр.

1	Описание и работа	3
1.1	Назначение изделия	3
1.2	Технические характеристики	3
1.3	Устройство и работа	6
1.4	Маркировка	6
1.5	Упаковка	6
2	Использование по назначению	7
2.1	Эксплуатационные ограничения	7
2.2	Подготовка барьера к использованию	7
3	Указание мер безопасности	8
4	Обеспечение взрывозащищенности барьеров	8
5	Обеспечение взрывозащищенности барьеров при монтаже и эксплуатации	8
6	Техническое обслуживание	9
7	Хранение и транспортирование	9
8	Утилизация	9

Настоящее руководство по эксплуатации (в дальнейшем – РЭ) предназначено для ознакомления с назначением, техническими характеристиками, принципом действия, устройством и обслуживанием барьеров искрозащиты К15-БИЗ-1212а, К15-БИЗ-14150а, К15-БИЗ-2690а, К15-БИЗ-27120а (в дальнейшем – барьеров).

В РЭ приведены сведения о функциях и характеристиках барьеров, а также описаны технические решения и средства, использованные при их разработке.

Эксплуатация барьеров должна осуществляться специально обученным обслуживающим персоналом, изучившим настоящее РЭ.

В связи с постоянной работой по совершенствованию барьеров, в их конструкцию могут быть внесены незначительные изменения, не отраженные в настоящем РЭ.

1 ОПИСАНИЕ И РАБОТА

1.1 Назначение изделия

1.1.1 Барьеры предназначены для обеспечения искробезопасности электрических цепей устройств, устанавливаемых во взрывоопасных зонах помещений и наружных установок.

1.1.2 Барьеры имеют вид взрывозащиты «искробезопасная электрическая цепь» уровня ia, выполнены в соответствии с требованиями, предъявляемыми к взрывозащищенному электрооборудованию подгрупп ПВ и ПС по ГОСТ 31610.11-2014, имеют маркировку взрывозащиты «[Ex ia Ga] ПВ/ПС» и предназначены для установки вне взрывоопасных зон помещений и наружных установок.

1.1.3 К барьерам могут подключаться устройства, удовлетворяющие требованиям п.7.3.72 ПУЭ, устанавливаемые во взрывоопасных зонах помещений и наружных установок согласно главе 7.3 ПУЭ и другим нормативным документам, регламентирующим применение электрооборудования во взрывоопасных зонах.

1.1.4 Барьеры могут применяться на объектах нефтедобычи, нефтепереработки, химического производства, энергетики, металлургии и машиностроения и других отраслях промышленности, связанных с получением, переработкой, использованием и хранением взрывоопасных и пожароопасных веществ и продуктов.

1.1.5 Барьеры имеют климатическое исполнение У и категорию размещения 2.1 по ГОСТ 15150-69 и предназначены для эксплуатации при температуре от минус 40 °С до плюс 60 °С и относительной влажности до 85% без конденсации влаги.

1.2 Технические характеристики

1.2.1 Барьеры являются одноканальными пассивными устройствами.

1.2.2 По эксплуатационной законченности барьеры относятся к изделиям второго порядка по ГОСТ Р 52931-2008.

1.2.3 По устойчивости к воздействию атмосферного давления барьеры относятся к группе Р1 по ГОСТ Р 52931-2008.

1.2.4 По устойчивости к механическим воздействиям барьеры имеют исполнения N1 по ГОСТ Р 52931-2008.

Барьеры являются устойчивыми к воздействию синусоидальных вибраций частотой от 10 Гц до 55 Гц и амплитудой смещения 0,35 мм.

1.2.5 По устойчивости к воздействию температуры и влажности окружающего воздуха барьеры относятся к группе С4 по ГОСТ Р 52931-2008.

1.2.6 По защищенности от доступа к опасным частям и от попадания внешних твердых предметов барьеры соответствуют степени защиты IP20 по ГОСТ 14254-2015.

1.2.7 Основные электрические характеристики барьеров приведены в таблице 1

Таблица 1 - Основные электрические характеристики барьеров

Параметр	K15-БИЗ-1212a	K15-БИЗ-14150a	K15-БИЗ-2690a	K15-БИЗ-27120a
Максимальное рабочее напряжение на входе (между клеммами 1-2), В	9,5	10,7	18	21,5
Ток утечки при максимальном рабочем напряжении на входе, не более, мкА	10	100	100	100
Номинальный ток предохранителя, мА	50	100	100	100
Сопротивление цепи между входом и выходом (между клеммами 1-4 или 2-3), не более, Ом	603	65	165	137
Суммарное сопротивление барьера, не более, Ом	1206	130	330	274
Примечание - превышение максимального рабочего напряжения на входе барьера может привести к выходу барьера из строя.				

1.2.8 Характеристики искробезопасных цепей барьеров приведены в таблице 2

Таблица 2 - Характеристики искробезопасных цепей барьеров

Параметр	Группа	K15-БИЗ-1212a	K15-БИЗ-14150a	K15-БИЗ-2690a	K15-БИЗ-27120a
Максимальное входное напряжение U_m , В	ПВ/ПС	250			
Максимальное выходное напряжение U_o , В	ПВ/ПС	12	14,3	26,4	27
Максимальный выходной ток I_o , мА	ПВ/ПС	12	150	90	120
Максимальная выходная мощность P_o , Вт	ПВ/ПС	0,14	2,15	2,38	3,24
Максимальная внешняя емкость, C_o мкФ	ПВ	2	1,2	0,2	0,2
	ПС	1	0,6	0,09	0,09
Максимальная внешняя индуктивность, L_o мГн	ПВ	10	3,1	2	5
	ПС	5	1,51	4	2,5
Примечание - максимальное входное напряжение U_m это максимальное напряжение, которое может быть приложено ко входу барьера без нарушения вида взрывозащиты, при этом барьер гарантированно выходит из строя.					

1.2.9 Барьеры выпускаются в пластмассовом корпусе, предназначенном для крепления на DIN-рейку шириной 35мм. Габаритные размеры барьеров приведены на рисунке 1.

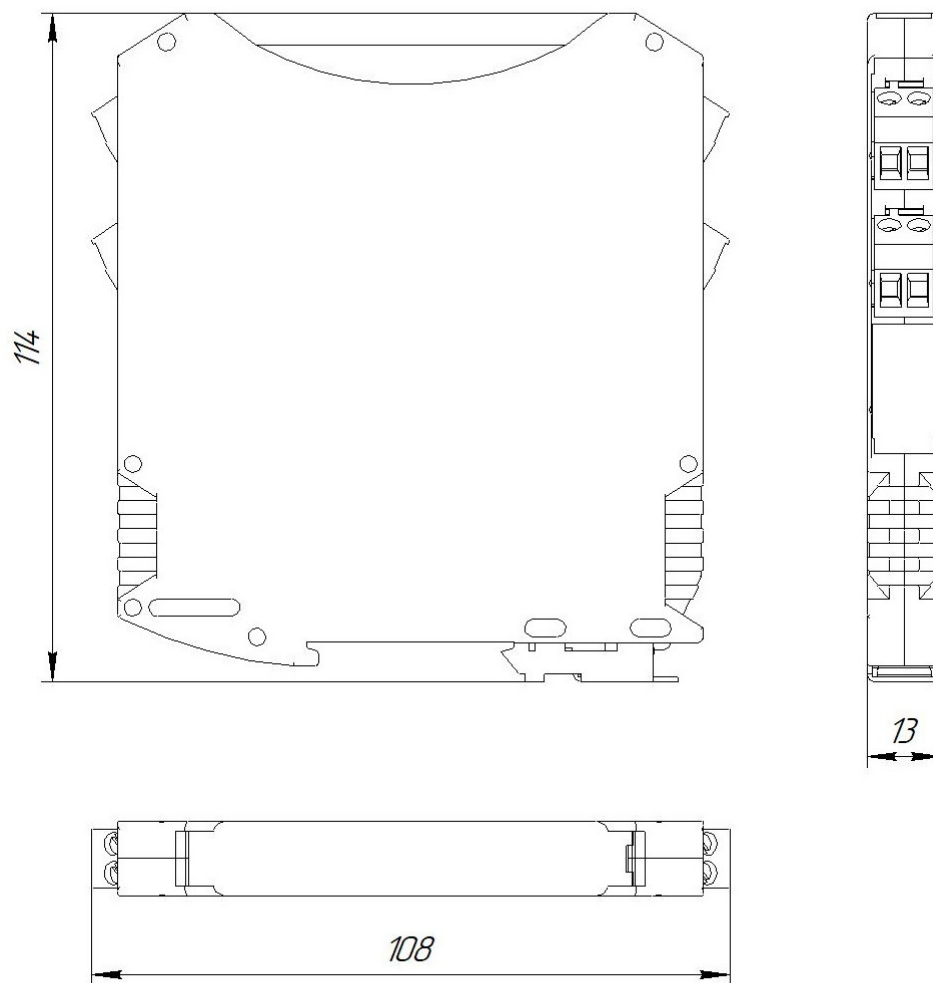


Рисунок 1 - Габаритные размеры барьеров

1.2.10 Масса барьера без упаковки не более 120 г.

1.2.11 Средняя наработка на отказ барьеров не менее 100 000 ч.

1.2.12 Полный средний срок службы барьеров не менее 12 лет.

1.3 Устройство и работа

1.3.1 Функциональная схема барьера приведена на рисунке 2.

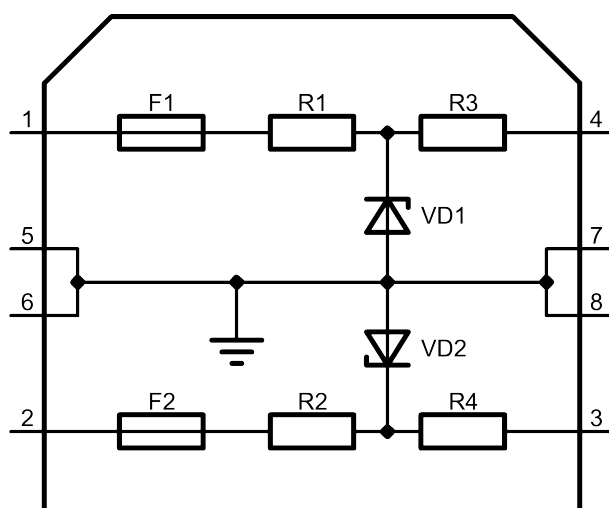


Рисунок 2 - Функциональная схема барьера

Входное напряжение подается на клеммы 1 и 2. Предохранители F1 и F2 ограничивают ток, протекающий через барьер. Стабилитроны VD1 и VD2 ограничивают напряжение между клеммами 3 и 4, к которым подключается искробезопасная цепь. Резисторы R3 и R4 ограничивают ток в искробезопасной цепи.

1.4 Маркировка

На корпусе барьера нанесены:

- единый знак обращения продукции на рынке государств-членов Таможенного союза;
- специальный знак взрывобезопасности;
- наименование предприятия -изготовителя;
- условное обозначение барьера;
- надпись “Сделано в России”;
- порядковый номер барьера по системе нумерации предприятия-изготовителя;
- год выпуска;
- степень защиты по ГОСТ 14254-2015;
- номер технических условий ТУ 26.51.45.190-011-06013736-2017;
- номер сертификата и наименование органа по сертификации;
- маркировку взрывозащиты «[Ex ia Ga] ПВ/ПС»;
- электрические параметры искробезопасных цепей;

1.5 Упаковка

1.5.1 Барьеры упакованы в индивидуальную потребительскую тару. Масса брутто барьера не более 200 г.

2 ИСПОЛЬЗОВАНИЕ ПО НАЗНАЧЕНИЮ

2.1 Эксплуатационные ограничения

2.1.1 Барьеры должны устанавливаться только вне взрывоопасных зон.

2.1.2 Барьеры являются неремонтируемыми устройствами. Ремонт барьеров не допускается. При выходе барьера из строя он подлежит замене.

2.2 Подготовка барьера к использованию

2.2.1 Барьеры предназначены для размещения внутри шкафов, обеспечивающих защиту от попадания пыли, влаги и посторонних предметов.

Барьеры не рассчитаны на работу в местах с высоким содержанием агрессивных веществ, вызывающих коррозию.

ЗАПРЕЩАЕТСЯ РАЗМЕЩЕНИЕ БАРЬЕРОВ ВО ВЗРЫВООПАСНОЙ ЗОНЕ.

2.2.2 Перед монтажом барьеры должны быть осмотрены на предмет комплектности, отсутствия механических повреждений корпуса и целостности маркировки.

2.2.3 Барьеры предназначены для монтажа на din-рейку шириной 35мм.

ВНИМАНИЕ: ПРИ МОНТАЖЕ БАРЬЕРОВ ЭЛЕКТРИЧЕСКИЙ ЗАЗОР МЕЖДУ НЕИЗОЛИРОВАННЫМИ ТОКОПРОВОДЯЩИМИ ЧАСТЯМИ СОЕДИНИТЕЛЕЙ С ИСКРООПАСНЫМИ И ИСКРОБЕЗОПАСНЫМИ ЦЕПЯМИ ДОЛЖЕН БЫТЬ НЕ МЕНЕЕ 50 ММ.

2.2.4 Подключение барьеров должно производиться в соответствии со схемой внешних соединений (рисунок 3).

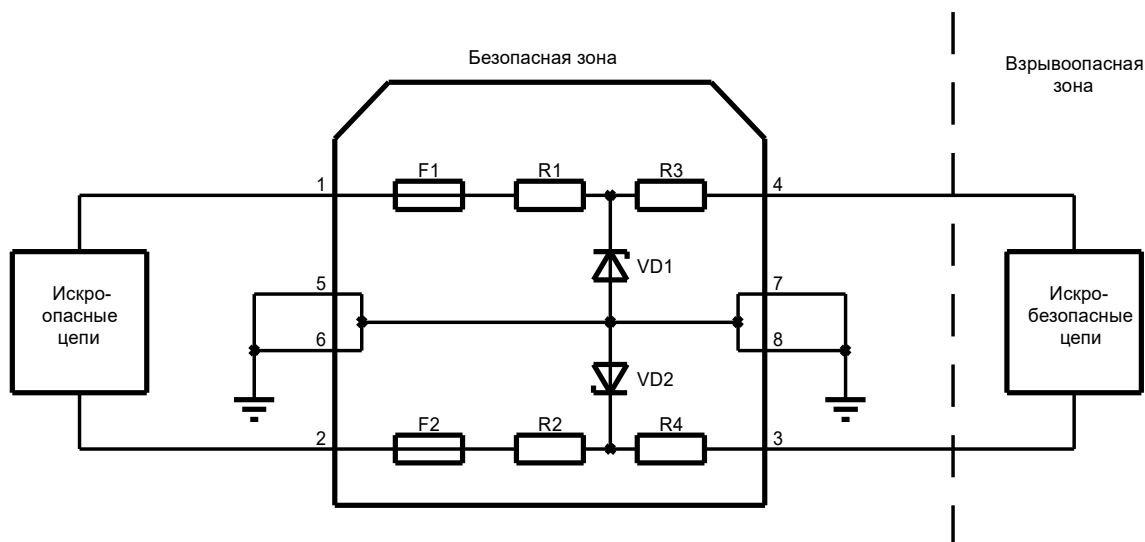


Рисунок 3 - Схема подключения барьеров

2.2.5 Подключение внешних цепей к барьерам следует выполнять многожильными медными проводами с сечением от 1,5 мм² до 2,5 мм².

Перед подключением искробезопасных цепей барьер должен быть надежно заземлен.

3 УКАЗАНИЕ МЕР БЕЗОПАСНОСТИ

Барьеры относятся к изделиям, условия эксплуатации которых не создают опасности и не влияют на санитарно-гигиенические условия труда работающих.

Обслуживание барьеров должен проводить персонал, изучивший их устройство, принцип действия и правила монтажа, и имеющий квалификационную группу по электробезопасности не ниже II в соответствии с «Правилами по охране труда при эксплуатации электроустановок».

4 ОБЕСПЕЧЕНИЕ ВЗРЫВОЗАЩИЩЕННОСТИ БАРЬЕРОВ

Взрывозащищенность барьера обеспечивается видом взрывозащиты “Искробезопасная электрическая цепь”, при этом искробезопасность выходной цепи достигается следующими методами.

Напряжение в искробезопасных цепях ограничено стабилитронами. В соответствии с ГОСТ 31610.11-2014 применено тройное резервирование стабилитронов. Ток в выходной цепи ограничен неповреждаемыми резисторами по ГОСТ 31610.11-2014. Максимальный ток, протекающий через стабилитроны ограничен предохранителями и резисторами.

Электрические параметры искробезопасных цепей приведены в таблице 2

Конструктивно барьеры искрозащиты выполнены в виде печатной платы с установленными электронными компонентами, залитыми термореактивным компаундом с высотой заливки над наиболее выступающими токоведущими частями не менее 1 мм.

Печатная плата выполнена в соответствии с ГОСТ 31610.11-2014.

Для подключения искробезопасных цепей предусмотрен отдельный разъем, маркированный голубым цветом.

5 ОБЕСПЕЧЕНИЕ ВЗРЫВОЗАЩИЩЕННОСТИ БАРЬЕРОВ ПРИ МОНТАЖЕ И ЭКСПЛУАТАЦИИ

5.1 При монтаже барьера следует руководствоваться настоящим руководством по эксплуатации, главой 7.3 ПУЭ и ГОСТ 31610.11-2014.

5.2 Барьеры должны устанавливаться только вне взрывоопасных зон помещений и наружных установок.

5.3 Подключение внешних цепей к барьерам следует производить в строгом соответствии со схемой внешних соединений (рисунок 3).

ЗАПРЕЩАЕТСЯ СОВМЕЩЕНИЕ СОЕДИНИТЕЛЬНЫХ ПРОВОДОВ ВНЕШНИХ ИСКРОБЕЗОПАСНЫХ И НЕИСКРОБЕЗОПАСНЫХ ЦЕПЕЙ В ОБЩЕМ ЭКРАНЕ.

5.4 При монтаже барьеров электрический зазор между изолированными токопроводящими частями соединителей с искроопасными и искробезопасными цепями должен быть не менее 50 мм.

5.5 Суммарные индуктивность и емкость цепей, подключаемых к выходу барьера должна быть не более значений приведенных в таблице 2.

Если суммарная емкость, или суммарная индуктивность, подключаемая ко входу блока (исключая емкость и индуктивность линии связи), превышает 1% значения, приведенного в таблице 2, допустимая суммарная индуктивность или суммарная емкость не должны превышать значений, приведенных в таблице 3.

Таблица 3 - Предельные значения внешней емкости и индуктивности

Параметр	Группа	К15-БИЗ-1212а	К15-БИЗ-14150а	К15-БИЗ-2690а	К15-БИЗ-27120а
Максимальная внешняя емкость, C_0 мкФ	ПВ	1	0,6	0,1	0,1
	ПС	0,5	0,3	0,045	0,045
Максимальная внешняя индуктивность, L_0 мГн	ПВ	5	1,55	1	2,5
	ПС	2,5	0,75	2	1,25

5.6 При эксплуатации барьеры должны подвергаться ежесменному и профилактическому осмотрам.

При ежесменном осмотре необходимо проверить:

- отсутствие обрывов или повреждения изоляции соединительных линий, надежность их подключения;

- отсутствие пыли и грязи на барьерах;

- отсутствие видимых механических повреждений корпуса.

Эксплуатация барьеров с повреждениями и неисправностями категорически запрещена.

5.7 Периодичность профилактических осмотров устанавливается в зависимости от производственных условий, но не менее двух раз в год.

В процессе профилактических осмотров должны выполняться мероприятия в объеме ежесменных осмотров, а также чистка контактных и разъемных соединений.

6 ТЕХНИЧЕСКОЕ ОБСЛУЖИВАНИЕ

Техническое обслуживание устройств заключается в выполнении требований п. 5.6 и п.5.7.

7 ХРАНЕНИЕ И ТРАНСПОРТИРОВАНИЕ

Упакованные барьеры должны храниться в условиях 2 согласно ГОСТ 15150-69.

Барьеры в транспортной таре следует транспортировать железнодорожным и автомобильным транспортом в крытых транспортных средствах и в соответствии с правилами, действующими на транспорте каждого вида, в условиях 5 по ГОСТ 15150-69.

Условия транспортирования в зависимости от воздействия механических факторов должны быть С по ГОСТ 23170-87.

8 УТИЛИЗАЦИЯ

Барьеры не представляют опасности для жизни, здоровья людей и окружающей среды после окончания срока службы и могут быть утилизированы потребителем по своему усмотрению в соответствии с действующим стандартом.

Лист регистрации изменений

Изм.	Номера листов (страниц)				Всего листов (страниц) в докум	№ докум.	Входящий № сопроводительного документа и дата	Подп.	Дата
	измененных	замененных	новых	аннулированных					