



ОБЪЕДИНЯЕМ ТЕХНОЛОГИИ  
В ВЫСОКОЭФФЕКТИВНЫЕ  
РЕШЕНИЯ

## КОНТРОЛЛЕРЫ ИЗМЕРИТЕЛЬНЫЕ «К15»



# СОДЕРЖАНИЕ

## ПРОЦЕССОРНЫЕ МОДУЛИ

Процессорный модуль «K15.CPU.LX1»	2
Процессорный модуль «K15.CPU.H7»	4
Процессорный модуль «K15.CPU.F4»	5

## МОДУЛИ ВВОДА-ВЫВОДА С ИНТЕРФЕЙСОМ CAN

Модуль дискретного вывода «K15.DO16»	6
Модуль дискретного ввода «K15.DI4.NAMUR»	7
Модуль дискретного ввода «K15.DI16»	8
Модуль аналогового вывода «K15.AO2»	9
Модуль аналогового ввода «K15.AI6»	10
Модуль аналогового ввода «K15.AI8»	11
Модуль последовательных интерфейсов «K15.SCM»	12

## МОДУЛИ ВВОДА-ВЫВОДА С ИНТЕРФЕЙСОМ RS-485

Модуль дискретного вывода «K15.DO16.RS»	13
Модуль дискретного ввода «K15.DI16.RS»	14
Модуль аналогового ввода «K15.AI8.RS»	15

## СПЕЦИАЛИЗИРОВАННЫЕ КОНТРОЛЛЕРЫ И МОДУЛИ ВВОДА-ВЫВОДА

Контроллер измерительный «K15.MCU.F1»	16
Контроллер «K15.MCU.32»	17
Контроллер «K15.MCU.2561»	18
Модуль ввода-вывода универсальный «K15.MCU.8314»	19
Модуль аналогового ввода «K15.AI.8311»	20
Модуль силовых реле «K15.PR4»	21
Модуль сопряжения «K15.8916»	22
Модуль изолирующий «K15.OS»	23
Модуль дискретного вывода «K15.PLR»	24
Модуль дискретного ввода «K15.DI4»	25
Модуль аналогового ввода «K15.AI4»	26

## КОНТРОЛЛЕРЫ ВЗРЫВОЗАЩИЩЕННОГО ИСПОЛНЕНИЯ

Индикатор положения поплавка «K15.0001.INCL.1Ex db IIC T6 Gb»	27
---	----

# Процессорный модуль «K15.CPU.LX1»

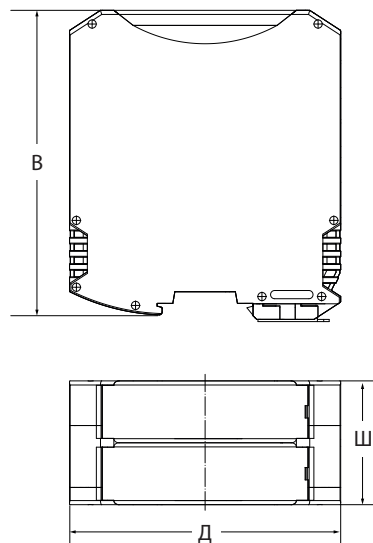
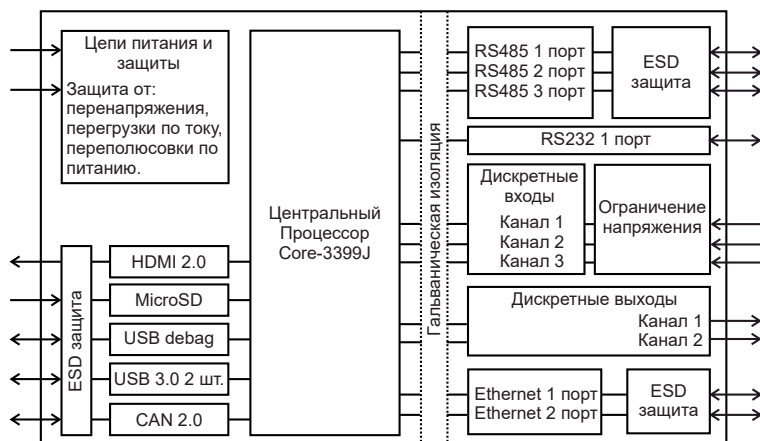
Высокопроизводительный свободно программируемый логический контроллер серии «K15.CPU.LX1» с операционной системой на базе Linux предназначен для решения широкого круга задач автоматизации в сферах нефтедобычи, переработки, энергетики, машиностроения и других областях промышленности. ПЛК применяется как самостоятельное изделие, так и в составе «корзины» модулей расширения ввода/вывода «K15». Имеет предустановленный программный пакет для возможности программирования ПЛК в среде Codesys 3.5, используя языки МЭК.

## Основные преимущества

- Гарантия 36 месяцев
- Легкость программирования
  - Операционная система реального времени Linux Ubuntu 18.04
  - Программирование в среде разработки Codesys 3.5 на языках МЭК (опционально)
- Запас производительности
  - Высокопроизводительный 64-битный 6-ядерный процессор RK 3399 с частотой до 1,8 ГГц.
  - 4 Гигабайта оперативной памяти типа DDR3
  - 16 Гигабайт встроенной высокоскоростной памяти
- Информативная индикация
- Большие коммуникационные возможности
  - 2 x Ethernet 10/100 Base-T
  - 3 x RS-485 с гальванической развязкой (до 115200)
  - 1 x RS-232 с гальванической развязкой (до 115200)
  - 1 x CAN (до 1Mbit)
  - протоколы Modbus RTU, DCON (ADAM) и другие (опционально)
  - Наличие двух портов USB 3.0
  - Видеовыход HDMI 2.0



- Встроенные дискретные каналы ввода вывода 3 X DI, 2 X DO
- Легкое масштабирование
  - Масштабируется модулями ввода-вывода серии «K15.XXX» посредством шины T-BUS



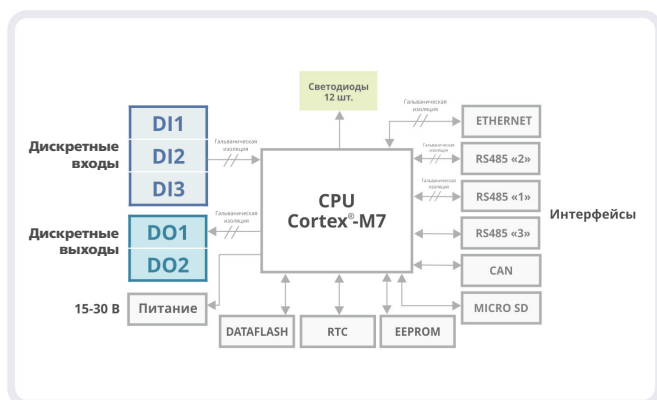
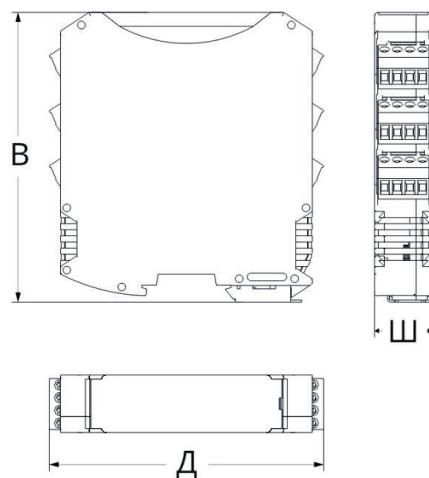
Технические характеристики	
Температура	от -20... до +60 °C
Программирование	среда разработки Codesys 3.5 (опция)
	базовая версия с ОС Linux программируется с помощью C/C++, Python и др.
Визуализация	Codesys WebVisu встроенный web-сервер (опция)
ОС	Linux Ubuntu 18.04
Процессор	Rockchip RK3399 (6-ядерный процессор с частотой до 1,8 ГГц)
ОЗУ	4 Гбайт (DDR3-1333MHZ)
Флеш-карта	до 128 Гбайт SDXC
Системная флеш-память	16Гбайт (High-speed eMMC 5.1)
Ethernet	2 порта Ethernet 10/100 Base-T, протокол Modbus TCP, OPC UA, SNMP
RS-485	3 изолированных порта, протокол Modbus RTU, DCON (ADAM)
RS-232	1 порт протокол Modbus RTU
CAN	1 порт CAN, протокол CANopen
USB	2 порта USB 3.0 для устройств ввода/вывода
HDMI	1 порт HDMI 2.0
Шинный разъем	CAN, протокол CANopen
Дискретные входы	3 канала = 24 В
Дискретные выходы	2 канала (24В, 50 мА)
Часы реального времени	энергонезависимые часы реального времени
Гальваническая изоляция	групповая изоляция дискретных входов - 3500 В
	индивидуальная изоляция дискретных выходов - 2500 В
	индивидуальная изоляция портов RS-485 - 5000 В
	индивидуальная изоляция портов Ethernet - 1500 В
Напряжение питания	24 В ±20%
Потребляемая мощность процессорного модуля	не более 15 ВА
Максимальная суммарная мощность подключаемых модулей ввода-вывода	не боле 100 Вт
Габариты (В x Ш x Г)	109x45x113 мм
Соответствие ГОСТ	соответствует ГОСТ 51840-2001 «Программируемые контроллеры»
Подключение	модульная конструкция, сборная шина CAN и питания модулей
Крепление	DIN-рейка 35 мм
Гарантия	36 месяцев



# Процессорный модуль «K15.CPU.H7»

Модуль «K15.CPU.H7» предназначен для построения локальных систем малой и средней сложности, а также распределенных систем в нефтяной промышленности, сельском, жилищно-коммунальном хозяйстве, энергетике и других отраслях.

Основные технические характеристики	
Центральный процессор ARM® 32-bit	
Cortex®-M7, 480 MHz	✓
Web-интерфейс	✓
Поддержка MicroSD	✓
Часы реального времени	✓
Возможность подключения дополнительных модулей ввода/вывода	✓
Электрические характеристики	
Напряжение питания	24 В ±20%
Потребляемая мощность, не более	5 ВА
Электрическая прочность изоляции цепей	500 В
Защита входного напряжения	ограничение тока
Количество дискретных выходов	2 шт.
Количество дискретных входов	3 шт.
Коммуникационные характеристики	
Порт Ethernet 10/100 Base-T	1 шт.
Количество изолированных портов RS-485	2 шт.
Количество неизолированных портов RS-485	1 шт.
Поддерживаемые протоколы обмена	ModBus RTU/TCP
Интерфейс обмена данными с модулями	CAN
Индикатор передачи данных по RS-485	3 шт.
Индикаторы состояния (Status, Run, Fault)	✓
Индикаторы дискретных сигналов	✓
Условия эксплуатации	
Температура	от -40 до +60 °С
Влажность	от 10 до 90 %



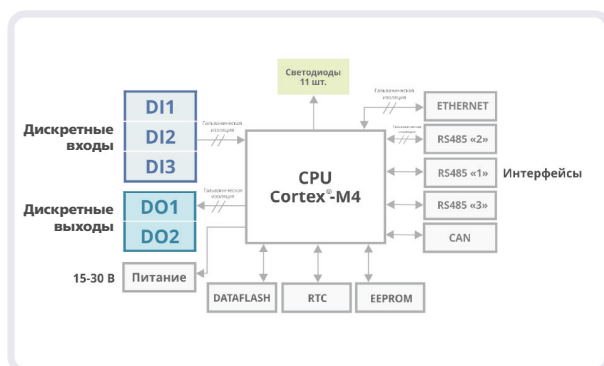
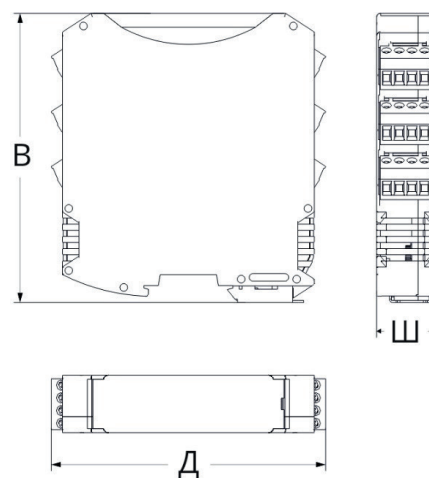
Механические характеристики	
Размеры (Д x Ш x В)	107x22,5x136 мм
Масса	400 грамм
Степень защиты корпуса	IP20
Крепление	DIN-рейка 35 мм



# Процессорный модуль «K15.CPU.F4»

Модуль «K15.CPU.F4» предназначен для построения локальных систем малой сложности в нефтяной промышленности, сельском, жилищно-коммунальном хозяйстве, энергетике и других отраслях.

Основные технические характеристики	
Центральный процессор ARM® 32-bit	
Cortex®-M4, 168 MHz	✓
Web-интерфейс	✓
Часы реального времени	✓
Возможность подключения дополнительных модулей ввода/вывода	✓
Электрические характеристики	
Напряжение питания	24 В ±20%
Потребляемая мощность, не более	5 ВА
Электрическая прочность изоляции цепей	500 В
Защита входного напряжения	ограничение тока
Количество дискретных выходов	2 шт.
Количество дискретных входов	3 шт.
Коммуникационные характеристики	
Порт Ethernet 10/100 Base-T	1 шт.
Количество изолированных портов RS-485	1 шт.
Количество неизолированных портов RS-485	2 шт.
Поддерживаемые протоколы обмена	ModBus RTU/TCP
Интерфейс обмена данными с модулями	CAN
Индикатор передачи данных по RS-485	3 шт.
Индикаторы состояния (Status, Run, Fault)	✓
Индикаторы дискретных сигналов	✓
Механические характеристики	
Размеры (Д x Ш x В)	107x22,5x136 мм
Масса	400 грамм
Степень защиты корпуса	IP20
Крепление	DIN-рейка 35 мм



Условия эксплуатации	
Температура	от -40 до +60 °С
Влажность	от 10 до 90 %

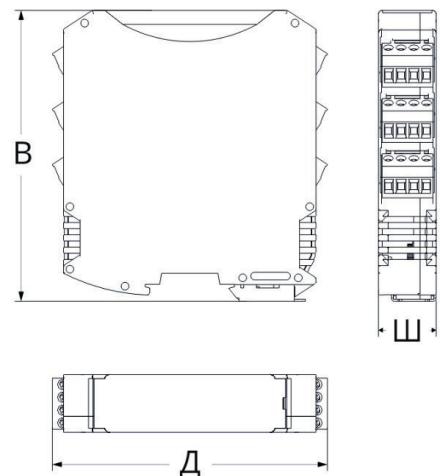
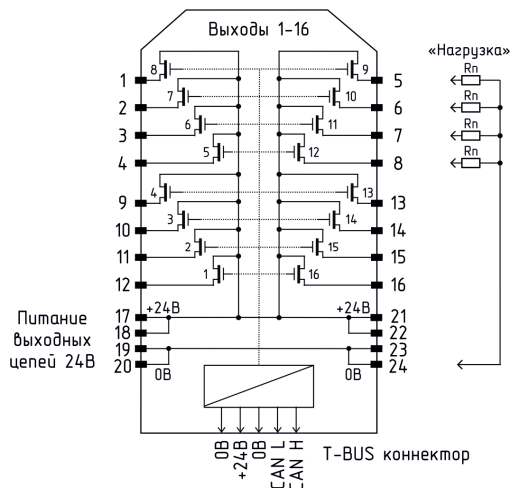
# Модуль дискретного вывода «K15.DO16»

Модуль дискретного вывода «K15.DO16» применяется совместно с ЦПУ для увеличения числа каналов дискретного вывода. Дискретные выходы выполнены в виде транзисторных ключей.

Основные технические характеристики	
Максимальное количество подключаемых модулей на одну шину CAN	8 шт.
Гальваническая изоляция входов	групповая
Защитные функции выходных цепей	от КЗ, перегрева
Тип дискретных выходов	интегральные ключи на полевых транзисторах
Электрические характеристики	
Напряжение питания	24 В ±20%
Потребляемая мощность, не более	3 ВА
Электрическая прочность изоляции цепей	500 В
Защита входного напряжения	от переплюсовки
Количество дискретных выходов	16 шт.
Максимальное напряжение коммутации	50 В
Количество каналов с максимальной частотой коммутации 25 000 Гц	4 шт.
Количество каналов с максимальной частотой коммутации 50 000 Гц	4 шт.
Коммуникационные характеристики	
Интерфейс связи	CAN
Индикаторы состояния (Status, Run, Fault)	✓
Индикаторы дискретных сигналов	✓
Условия эксплуатации	
Температура	от -40 до +60 °С
Влажность	от 10 до 90 %



Механические характеристики	
Размеры (Д x Ш x В)	107x22,5x136 мм
Масса	400 грамм
Степень защиты корпуса	IP20
Крепление	DIN-рейка 35 мм



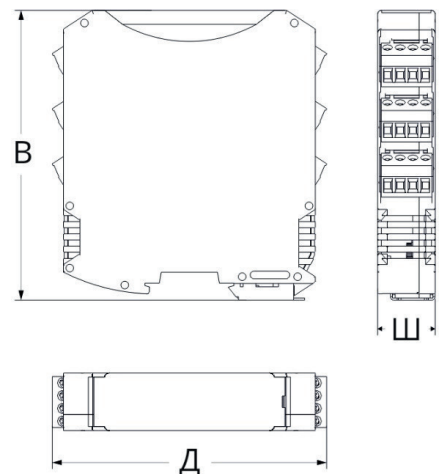
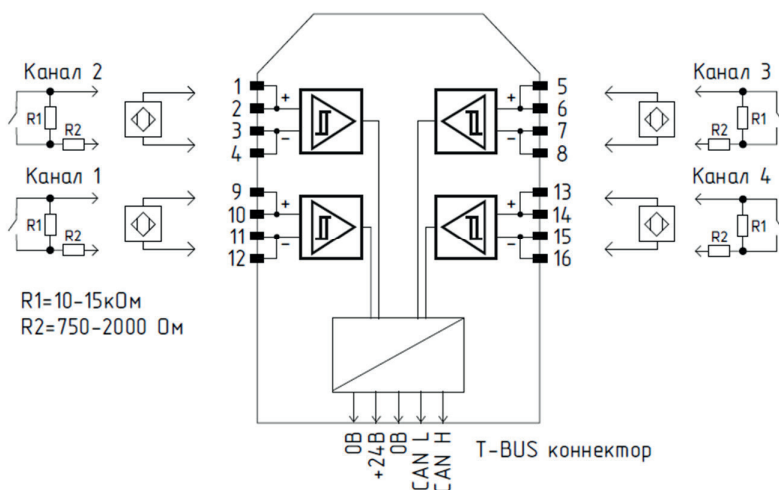
# Модуль дискретного ввода «K15.DI4.NAMUR»

Модуль дискретного ввода «K15.DI4.NAMUR» применяется совместно с ЦПУ для увеличения числа каналов дискретного ввода с диагностикой состояния.

Основные технические характеристики	
Максимальное количество подключаемых модулей на одну шину CAN	8 шт.
Гальваническая изоляция входов	групповая
Электрические характеристики	
Напряжение питания	24 В ±20%
Потребляемая мощность, не более	3 ВА
Электрическая прочность изоляции цепей	500 В
Защита входного напряжения	от переполюсовки
Количество дискретных входов	4 шт.
Напряжение питания входов	8,2 В
Тип входного сигнала Namur	EN 60947-5-6
Коммуникационные характеристики	
Интерфейс связи	CAN
Индикаторы состояния (Status, Run, Fault)	✓
Индикаторы дискретных сигналов	✓
Механические характеристики	
Размеры (Д x Ш x В)	107x22,5x136 мм
Масса	400 грамм
Степень защиты корпуса	IP20
Крепление	DIN-рейка 35 мм



Условия эксплуатации	
Температура	от -40 до +60 °С
Влажность	от 10 до 90 %





# Модуль дискретного ввода «K15.DI16»

Модуль дискретного ввода «K15.DI16» применяется совместно с ЦПУ для увеличения числа каналов дискретного ввода.

Основные технические характеристики	
Максимальное количество подключаемых модулей на одну шину CAN	8 шт.
Гальваническая изоляция входов	групповая
Входной антидребезговый фильтр	0-10 мс

Электрические характеристики	
Напряжение питания	24 В ±20%
Потребляемая мощность, не более	3 ВА
Электрическая прочность изоляции цепей	500 В
Защита входного напряжения	от переплюсовки
Количество дискретных входов	16 шт.
Диапазон входного сигнала	0-36 В
Количество каналов с максимальной частотой входного сигнала 2000 Гц	8 шт.
Количество каналов с максимальной частотой входного сигнала 8000 Гц	8 шт.

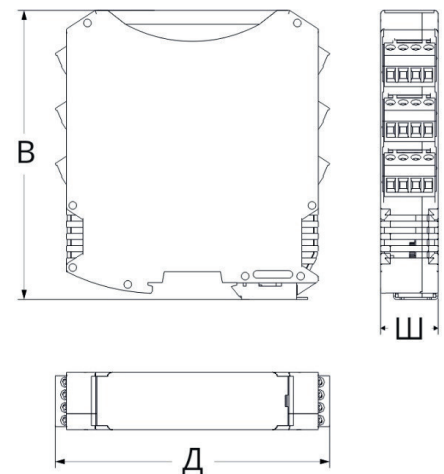
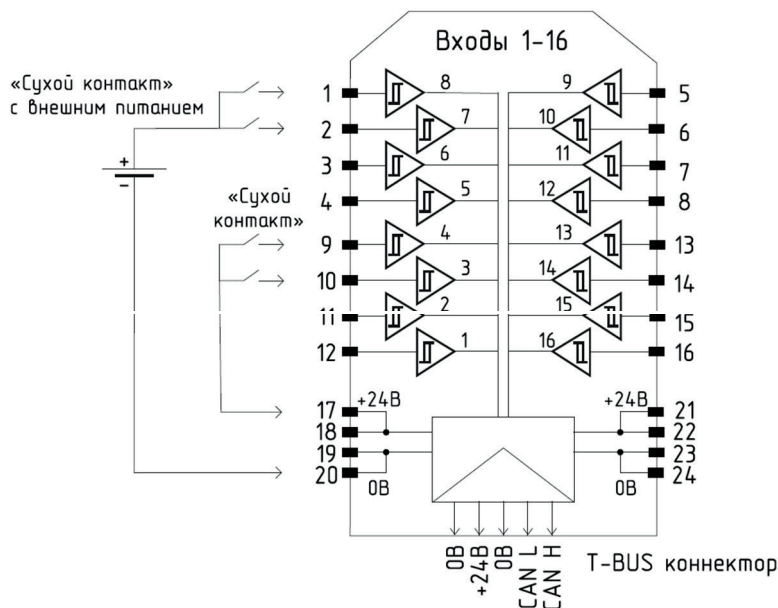
Коммуникационные характеристики	
Интерфейс связи	CAN
Индикаторы состояния (Status, Run, Fault)	✓
Индикаторы дискретных сигналов	✓

Условия эксплуатации	
Температура	от -40 до +60 °С
Влажность	от 10 до 90 %



Механические характеристики	
Размеры (Д x Ш x В)	107x22,5x136 мм
Масса	400 грамм
Степень защиты корпуса	IP20
Крепление	DIN-рейка 35 мм



# Модуль аналогового вывода «К15.АО2»

Модуль аналогового вывода «К15.АО2» применяется совместно с ЦПУ для увеличения числа каналов аналогового вывода. Выходной сигнал активный 0 ... +20 мА/0 ... +10 В

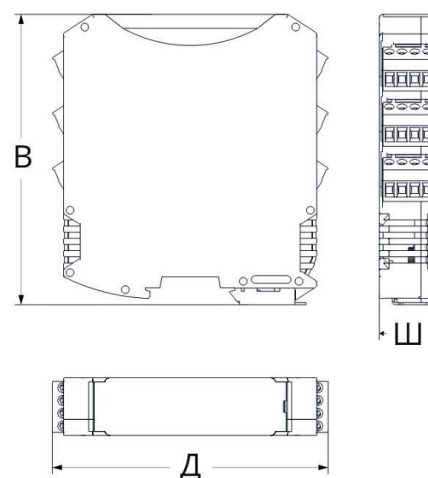
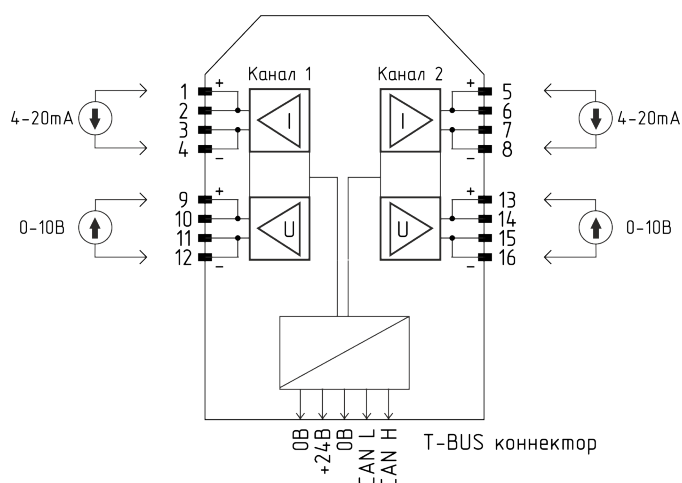
Основные технические характеристики	
Максимальное количество подключаемых модулей на одну шину CAN	8 шт.
Гальваническая изоляция выходов	групповая
Разрядность ЦАП	16

Электрические характеристики	
Напряжение питания	24 В ±20%
Потребляемая мощность, не более	3 ВА
Электрическая прочность изоляции цепей	500 В
Защита входного напряжения	от переплюсовки
Количество аналоговых выходов	2 шт.
Тип выходного сигнала	ток, напряжение
Диапазон выходного токового сигнала	0 до 20 мА
Предел основной приведенной погрешности для 4-20 мА	0,1 %
Диапазон выходного напряжения от 0 до 10 В	от минус 10 до 10 В
Предел основной приведенной погрешности для 0-10 В	0,05 %

Коммуникационные характеристики	
Интерфейс связи	CAN
Индикаторы состояния (Status, Run, Fault)	✓



Условия эксплуатации	
Температура	от -40 до +60 °С
Влажность	от 10 до 90 %
Механические характеристики	
Размеры (Д x Ш x В)	107x22,5x136 мм
Масса	400 грамм
Степень защиты корпуса	IP20
Крепление	DIN-рейка 35 мм



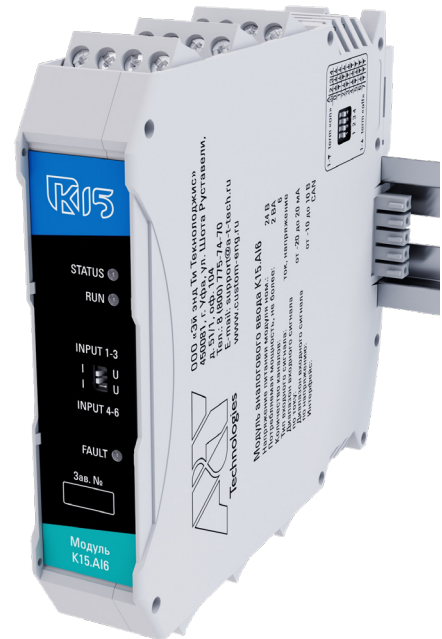
# Модуль аналогового ввода «K15.A16»

Модуль аналогового ввода «K15.A16» применяется совместно с ЦПУ для увеличения числа каналов аналогового ввода. Входной сигнал -20 ... +20 мА/-10 ... +10 В.

Основные технические характеристики	
Максимальное количество подключаемых модулей на одну шину CAN	8 шт.
Гальваническая изоляция входов	групповая
Защитные функции выходных цепей	от КЗ, перегрева

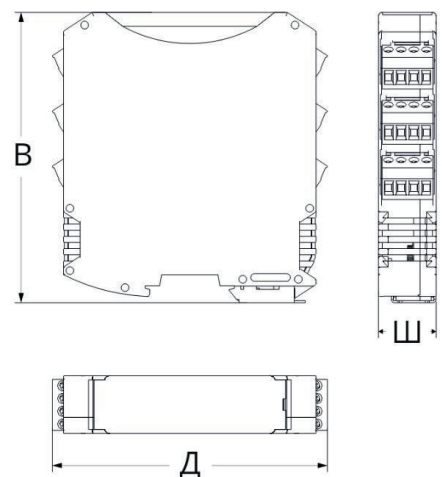
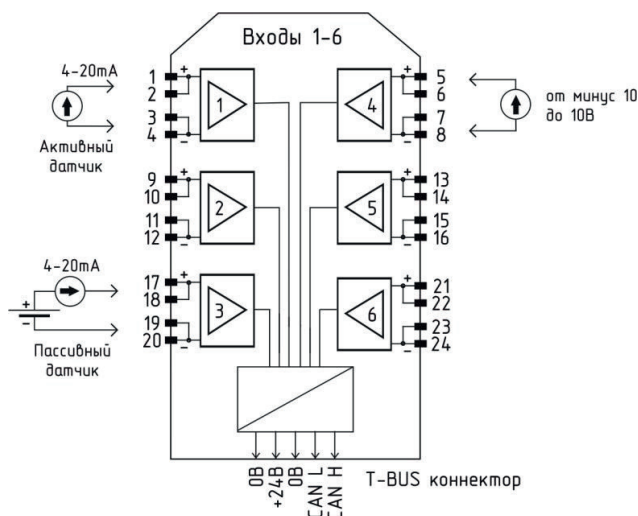
Электрические характеристики	
Напряжение питания	24 В ±20%
Потребляемая мощность, не более	3 ВА
Электрическая прочность изоляции цепей	500 В
Защита входного напряжения	от переплюсовки
Количество аналоговых входов	6 шт.
Тип входного сигнала	ток, напряжение
Диапазон входного токового сигнала	от минус 20 до 20 мА
Предел основной приведенной погрешности	0,1 %
Диапазон входного напряжения	от минус 10 до 10 В
Предел основной приведенной погрешности	0,05 %

Коммуникационные характеристики	
Интерфейс связи	CAN
Индикаторы состояния (Status, Run, Fault)	V



Условия эксплуатации	
Температура	от -40 до +60 °С
Влажность	от 10 до 90 %

Механические характеристики	
Размеры (Д x Ш x В)	107x22,5x136 мм
Масса	400 грамм
Степень защиты корпуса	IP20
Крепление	DIN-рейка 35 мм



# Модуль аналогового ввода «K15.AI8»

Модуль аналогового ввода «K15.AI8» применяется совместно с ЦПУ для увеличения числа каналов аналогового ввода. Входной сигнал 0 ... 20 мА

Основные технические характеристики	
Максимальное количество подключаемых модулей на одну шину CAN	8 шт.
Гальваническая изоляция входов	групповая
Защитные функции выходных цепей	от КЗ, перегрева

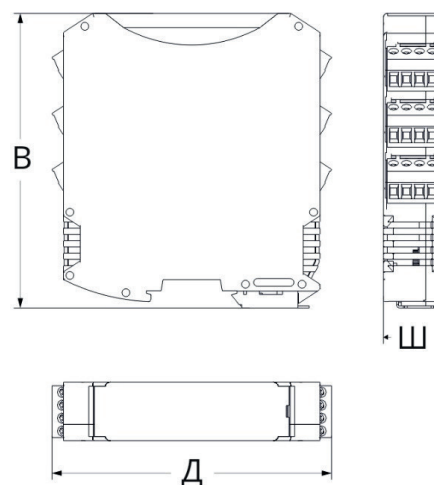
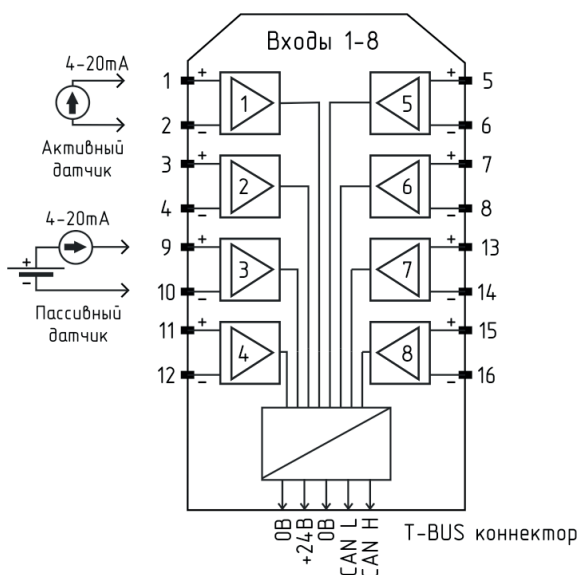
Электрические характеристики	
Напряжение питания	24 В ±20%
Потребляемая мощность, не более	3 ВА
Электрическая прочность изоляции цепей	500 В
Защита входного напряжения	от переплюсовки
Количество аналоговых входов	8 шт.
Диапазон входного сигнала	0-20 мА
Предел основной приведенной погрешности	0,1 %
Тип входного сигнала	унифицированный токовый сигнал

Коммуникационные характеристики	
Интерфейс связи	CAN
Индикаторы состояния (Status, Run, Fault)	V

Условия эксплуатации	
Температура	от -40 до +60 °С
Влажность	от 10 до 90 %



Механические характеристики	
Размеры (Д x Ш x В)	107x22,5x136 мм
Масса	400 грамм
Степень защиты корпуса	IP20
Крепление	DIN-рейка 35 мм



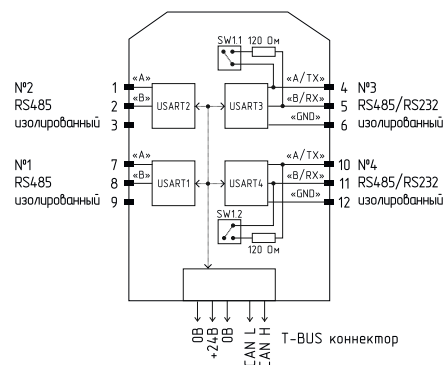
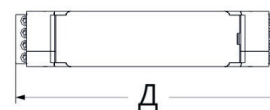
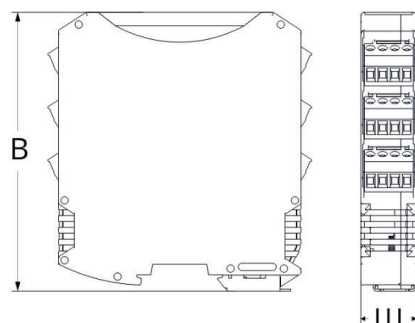
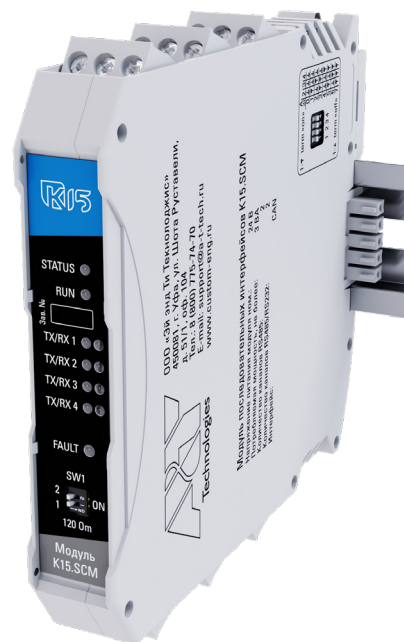


# Модуль последовательных интерфейсов «K15.SCM»

Модуль последовательных интерфейсов серии «K15.SCM» предназначен для транслирования цифровых сигналов последовательных интерфейсов RS-485 и RS-232 по шине CAN.

Основные технические характеристики	
Центральный процессор	ARM® 32-BIT CORTEX®-M0, 48 MHz
Напряжение питания номинальное	24 В
Потребляемая мощность, не более	3 ВА
Гальваническая изоляция	индивидуальная
Электрическая прочность изоляции цепей	500 В
Степень защиты корпуса	IP20
Габариты (В x Ш x Г)	108x17.5x114 мм
Масса, не более	0.3 кг
Средний срок службы	10 лет
Средняя наработка на отказ, не менее	50 000 ч.
Температура эксплуатации	-40 +60 °С
Относительная влажность воздуха не более	90%

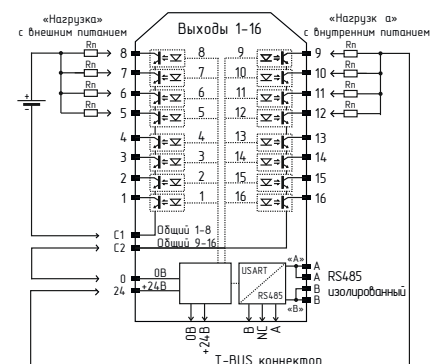
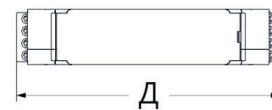
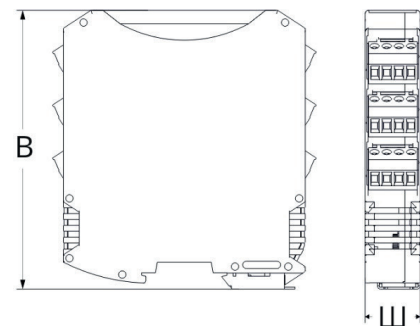
Интерфейсы	
Количество каналов RS-485	2
Количество комбинированных каналов RS-485/RS-232	2
Максимальная скорость обмена по интерфейсу RS-485	115 200 бит/сек.
Протоколы обмена	MODBUS RTU, MODBUS TCP
DIP-переключатель (терминатор) для комбинированных выходов 120 Ом	✓
Индикация наличия сигнала RX, TX	✓
CAN	1
Протокол	CAN OPEN
Диапазон адресов модуля на шине	0-7



# Модуль дискретного вывода «K15.DO16.RS»

Модуль дискретного вывода «K15.DO16.RS» серии «RS» с протоколом связи RS-485 предназначен для управления потребителями и механизмами с дискретным управлением. Может использоваться как отдельное устройство без процессорного модуля.

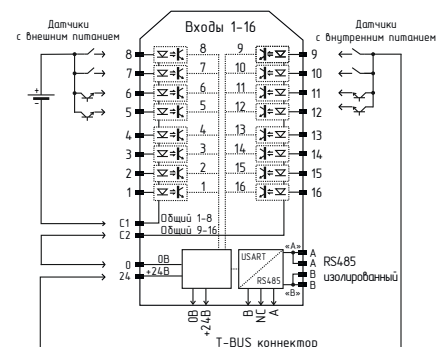
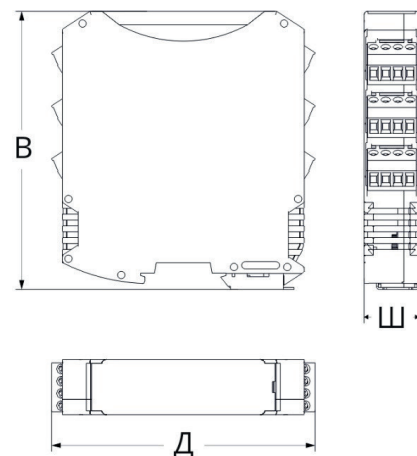
Основные технические характеристики	
Состав каналов	16 каналов дискретного вывода с групповой гальванической изоляцией 2 группы по 8 каналов с общим проводом
Диапазон тока и напряжения	$\approx 300$ В, 0,15 А
Виды защиты	от перенапряжения, токовой перегрузки, переполюсовки по входу питания, интерфейсу и др.
Гальваническая изоляция каналов вывода	напряжение гальванической изоляции 3750 В
Индикация	16 светодиодов каналов + 5 функциональных диодов
Управление	многофункциональная кнопка на передней панели
Программное обеспечение	«K15-RS Конфигуратор»
Температура	диапазон рабочей температуры от -40 до +70 °С
Интерфейс подключения	интерфейс RS-485
Протоколы обмена	MODBUS RTU, MODBUS ASCII, DCON (ADAM)
Согласующий резистор	программно подключаемый
Питание	от 9 до 48 В
Потребляемая мощность	не более 2 ВА
Подключение	винтовые клеммы, сборная шина T-BUS
Конструкция	модульная конструкция, шинный разъем для интерфейса RS-485 и питания
Крепление	DIN-рейка 35 мм
Габариты (В x Ш x Г)	109x22,5x113 мм
Степень защиты IP	IP20
Температура эксплуатации	от -40 до +60 °С
Температура хранения	от -45 до +70 °С
Гарантия	36 месяцев



# Модуль дискретного ввода «K15.DI16.RS»

Модуль дискретного ввода «K15.DI16.RS» серии «RS» предназначен для приема дискретных сигналов и передачи информации по протоколу связи RS-485. Может использоваться как отдельное устройство без процессорного модуля.

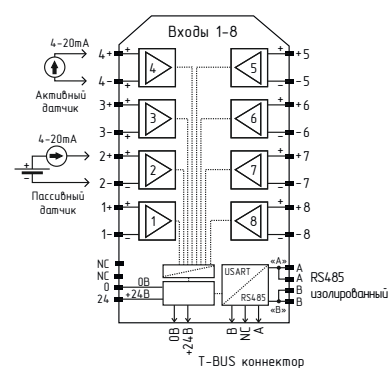
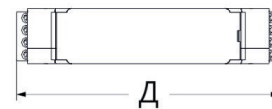
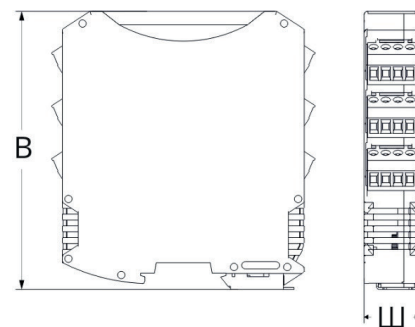
Основные технические характеристики	
Состав каналов	16 каналов дискретного ввода с групповой гальванической изоляцией 2 группы по 8 каналов с общим проводом
Диапазон напряжения на входе	от 0 до 60 В
Уровень логического нуля	≤ 11 В
Уровень логической единицы	≥ 12 В
Виды защиты каналов	от перенапряжения, токовой перегрузки, переполюсовки по входу питания, интерфейсу и др.
Гальваническая изоляция	Напряжение гальванической изоляции 3750 В
Ток потребления канала	Пониженный ток потребления по входам (менее 2 мА)
Индикация	16 светодиодов каналов + 5 функциональных диодов
Управление	многофункциональная кнопка на передней панели
Программное обеспечение	«K15-RS Конфигуратор»
Интерфейс подключения	RS-485
Протоколы обмена	MODBUS RTU, MODBUS ASCII, DCON (ADAM)
Согласующий резистор	программно подключаемый
Питание	от 9 до 48 В
Потребляемая мощность	не более 2 ВА
Подключение	винтовые клеммы, сборная шина T-BUS
Конструкция	модульная конструкция, шинный разъем для интерфейса RS-485 и питания
Крепление	DIN-рейка 35 мм
Габариты (В x Ш x Г)	109X22,5X113 мм
Степень защиты IP	IP20
Температура эксплуатации	от -40 до +60°C
Температура хранения	от -45 до +70 °C
Гарантия	36 месяцев



# Модуль аналогового ввода «K15.AI8.RS»

Модуль аналогового ввода «K15.AI8.RS» серии «RS» предназначен для измерения тока в диапазоне 4-20 мА и передачи информации по протоколу связи RS-485. Может использоваться как отдельное устройство без процессорного модуля.

Основные технические характеристики	
Подключение	8 каналов аналогового ввода, без встроенного источника
Виды защиты	от перенапряжения, токовой перегрузки, переполюсовки по входу питания, интерфейсу и др.
Гальваническая изоляция	напряжение гальванической изоляции 3750 В
Разрядность АЦП	16
Диапазон входного сигнала	4-20 мА
Погрешность измерений	основная погрешность измерения не хуже $\pm 0,25\%$
Индикация	5 функциональных диодов
Управление	многофункциональная кнопка на передней панели
Программное обеспечение	«K15-RS Конфигуратор»
Температура	диапазон рабочей температуры от -40 до +70 °С
Интерфейс подключения	интерфейс RS-485
Протоколы обмена	MODBUS RTU, MODBUS ASCII, DCON (ADAM)
Согласующий резистор	программно подключаемый
Питание	от 9 до 48 В
Потребляемая мощность	не более 2 ВА
Подключение	винтовые клеммы, сборная шина T-BUS
Конструкция	модульная конструкция, шинный разъем для интерфейса RS-485 и питания
Крепление	DIN-рейка 35 мм
Габариты (В x Ш x Г)	109x22,5x113 мм
Степень защиты IP	IP20
Температура эксплуатации	от -40 до +60 °С
Температура хранения	от -45 до +70 °С
Гарантия	36 месяцев

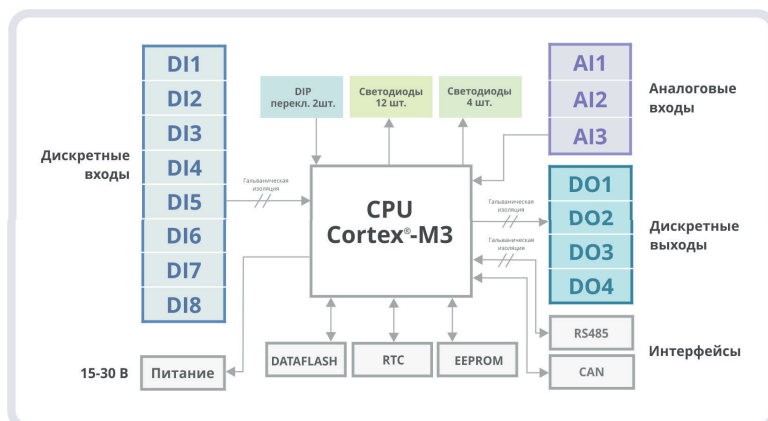
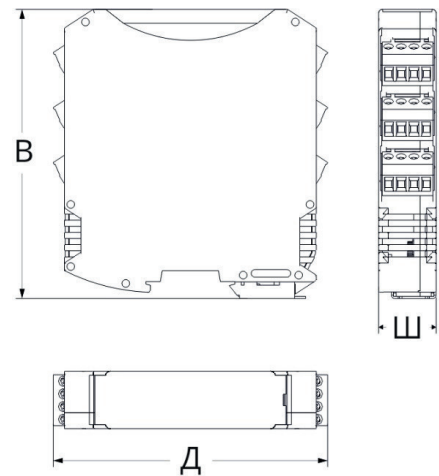




# Контроллер измерительный «K15.MCU.F1»

Контроллер измерительный «K15.MCU.F1» предназначен для построения систем управления исполнительными механизмами с трехфазным асинхронным электроприводом. Применяется в качестве управляющего контроллера блока управления переключателем потока БУ-ПП.

Основные технические характеристики	
Центральный процессор ARM® 32-bit	
Cortex®-M3, 72 MHz	✓
Часы реального времени	✓
Возможность подключения дополнительных модулей ввода/вывода	✓
Электрические характеристики	
Напряжение питания	24 В ±20%
Потребляемая мощность, не более	5 ВА
Электрическая прочность изоляции цепей	500 В
Защита входного напряжения	ограничение тока
Количество дискретных выходов	4 шт.
Количество дискретных входов	8 шт.
Количество аналоговых входов	3 шт.
Коммуникационные характеристики	
Изолированный порт RS-485	✓
Индикатор передачи данных по RS-485	✓
Индикаторы состояния (Status, Run, Fault)	✓
Индикаторы дискретных сигналов	✓
Механические характеристики	
Размеры (Д x Ш x В)	107x22,5x136 мм
Масса	400 грамм
Степень защиты корпуса	IP20
Крепление	DIN-рейка 35 мм
Условия эксплуатации	
Температура	от -40 до +60 °С
Влажность	от 10 до 90 %



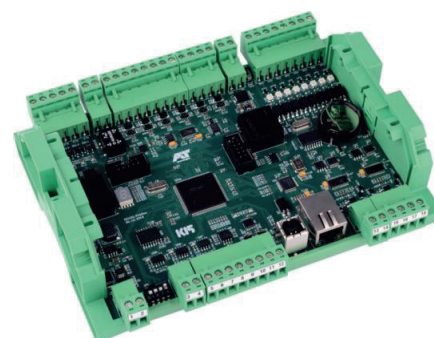
# Контроллер «К15.MCU.32»

Контроллер измерительный «К15.MCU.32» предназначен для сбора данных и создания систем автоматизированного управления технологическим оборудованием в различных областях промышленности, ж/д транспорте, в жилищно-коммунальном и сельском хозяйстве, на опасных производственных объектах.

Основные технические характеристики	
Исполнение	моноблочное
Тип процессора	32-bit AVR, 66 MHz
Возможность изменения адреса в сети Modbus RTU с помощью DIP-переключателя	✓
Часы реального времени	✓

Электрические характеристики	
Напряжение питания	24 В ±20%
Потребляемая мощность, не более	5 ВА
Количество дискретных выходов	4 шт.
Тип дискретных выходов	открытый коллектор
Количество дискретных входов	8 шт.
Включение с общим «+» или «-»	✓
Количество счетных входов	2 шт.
Максимальная частота сигнала	10 кГц
Количество аналоговых входов	6 шт.
Диапазон входного сигнала	4-20 мА
Предел основной приведенной погрешности	0,1 %
Количество аналоговых выходов	2 шт.
Диапазон выходного сигнала	4-20 мА

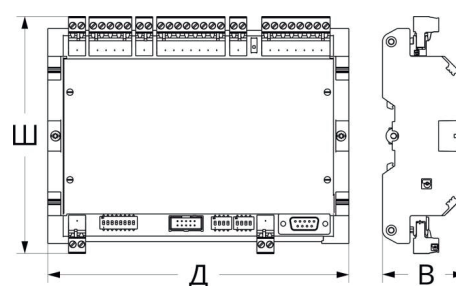
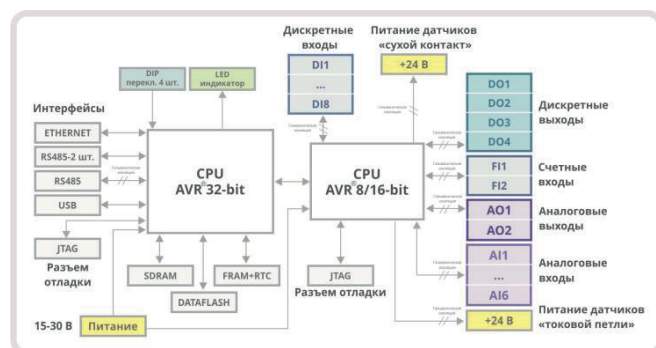
Коммуникационные характеристики	
Изолированный интерфейс связи RS485	1 шт.
Неизолированный интерфейс связи RS485	2 шт.
Интерфейс Ethernet 10/100 Base-T	1 шт.
Интерфейс USB type B	1 шт.
Индикаторы состояния (PWR, RTS, Rx/Tx)	✓
Индикаторы дискретных сигналов	✓



Механические характеристики	
Размеры (Д x Ш x В)	180x160x51 мм
Масса	500 грамм
Крепление	DIN-рейка 35 мм

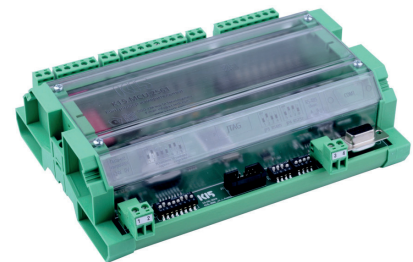
Условия эксплуатации	
Температура	от -40 до +60 °C
Влажность	от 10 до 90 %



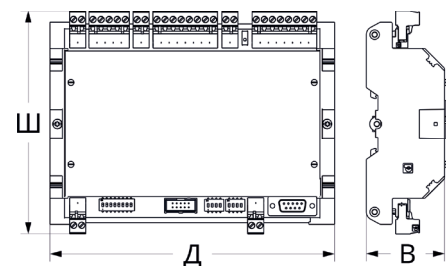
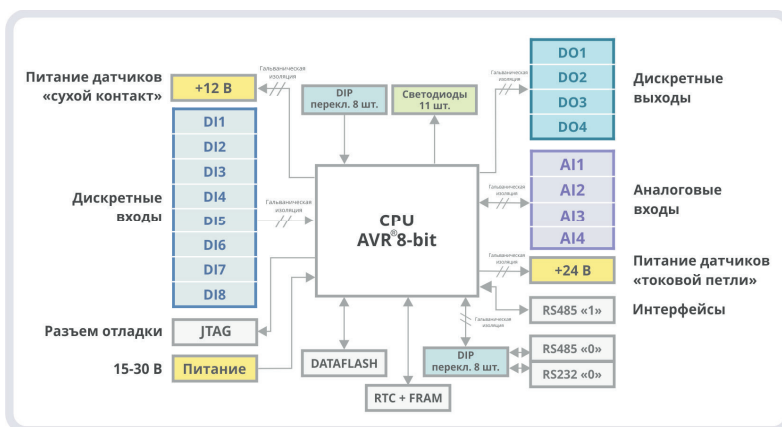
# Контроллер «K15.MCU.2561»

Контроллер «K15.MCU.2561» предназначен для измерения параметров технологических процессов, приема и обработки сигналов, формирования выходных сигналов для автоматизированного управления в реальном времени. Область применения — объекты нефтяной, газовой и нефтехимической промышленности, а также другие области промышленности для создания автоматизированных измерительных и управляющих систем различной конфигурации.

Основные технические характеристики	
Исполнение	моноблочное
Тип процессора	ATmega128/256
Возможность изменения адреса в сети Modbus RTU с помощью DIP-переключателя	✓
Часы реального времени	✓
Электрические характеристики	
Напряжение питания	24 В ±20%
Потребляемая мощность, не более	5 ВА
Количество дискретных выходов	4 шт.
Тип дискретных выходов	открытый коллектор
Количество дискретных входов	7 шт.
Включение с общим «+» или «-»	✓
Гальваническая изоляция	поканальная
Количество аналоговых входов	4 шт.
Диапазон входного сигнала	4-20 мА
Гальваническая изоляция групповая	≥500 В
Коммуникационные характеристики	
Изолированный интерфейс связи RS485	1 шт.
Интерфейс связи RS232 COM-порт	COM-порт
Индикаторы состояния (PWR, RTS, Rx/Tx)	✓
Индикаторы дискретных сигналов	✓



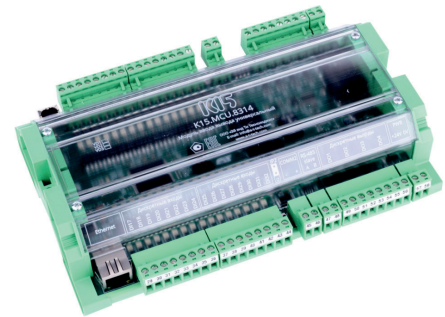
Механические характеристики	
Размеры (Д x Ш x В)	180x160x51 мм
Масса	450 грамм
Крепление	DIN-рейка 35 мм
Условия эксплуатации	
Температура	от -40 до +60 °C
Влажность	от 10 до 90 %



# Модуль ввода-вывода универсальный «K15.MCU.8314»

Модуль ввода-вывода универсальный «K15.MCU.8314» предназначен для измерения унифицированных токовых аналоговых сигналов 4-20 мА, сбора данных с дискретных входов модуля, управления встроенными дискретными выходами с передачей измеренных значений и приемом команд управления в сетях RS-485 (протокол ModBus RTU) или Ethernet (Modbus TCP).

Основные технические характеристики	
Исполнение	моноблочное
Тип процессора	32-bit AVR, 66 MHz
Электрические характеристики	
Напряжение питания	24 В ±20%
Потребляемая мощность, не более	11 ВА
Количество дискретных выходов	4 шт.
Тип дискретных выходов	твердотельное реле
Количество дискретных входов	32 шт.
Включение с общим «+» или «-»	∨
Гальваническая изоляция	индивидуальная
Количество аналоговых входов	4 шт.
Диапазон входного сигнала	4-20 мА
Предел основной приведенной погрешности	0,1 %
Гальваническая изоляция	групповая
Коммуникационные характеристики	
Интерфейс связи RS485	ModBus RTU
Интерфейс Ethernet 10/100 Base-T	ModBus TCP
Интерфейс USB type B	1 шт.
Индикаторы состояния (PWR, RTS, Rx/Tx)	∨
Индикаторы дискретных сигналов	∨

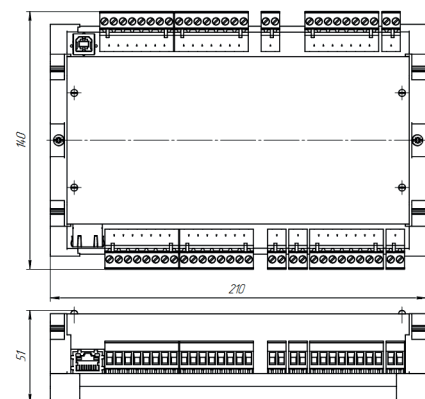
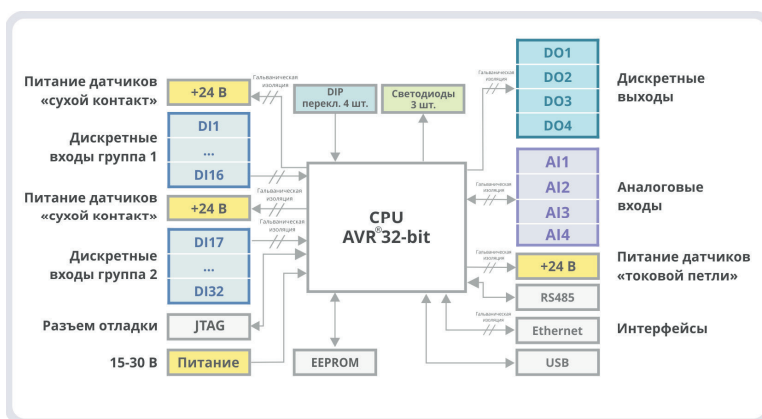


## Механические характеристики

Размеры (Д x Ш x В)	210x140x51 мм
Масса	500 грамм
Крепление	DIN-рейка 35 мм

## Условия эксплуатации

Температура	от -40 до +60 °С
Влажность	от 10 до 90 %

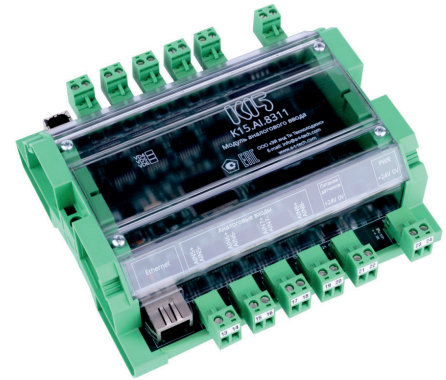




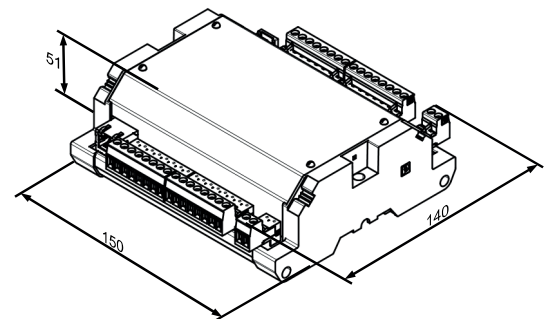
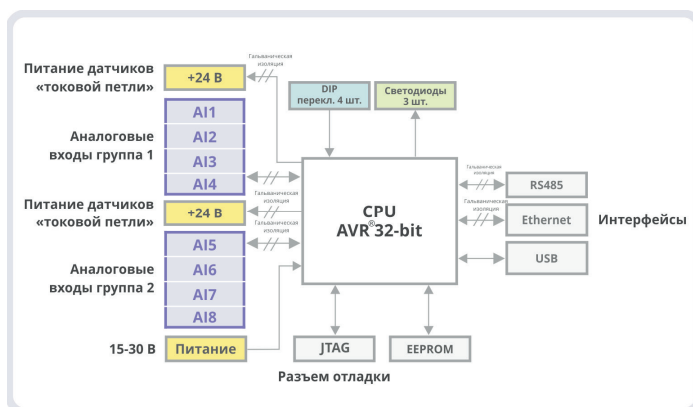
# Модуль аналогового ввода «K15.AI.8311»

Модуль аналогового ввода «K15.AI.8311» предназначен для измерения унифицированных токовых сигналов диапазона 0-24 мА и передачи измеренных значений по сети RS-485 (протокол ModBus RTU) или сети Ethernet (протокол ModBus TCP). Каждый из восьми аналоговых входов гальванически изолирован относительно других каналов и напряжения питания.

Основные технические характеристики	
Исполнение	моноблочное
Тип процессора	32-bit AVR, 66 MHz
Изолированные источники питания аналоговых схем 24 В, 3 Вт	✓
Электрические характеристики	
Напряжение питания	24 В ±20%
Потребляемая мощность, не более	8 ВА
Количество аналоговых входов	8 шт.
Диапазон входного сигнала	0,004-20 мА
Предел основной приведенной погрешности	0,1 %
Гальваническая изоляция поканальная	≥500 В
Коммуникационные характеристики	
Изолированный интерфейс связи RS-485	1 шт.
Интерфейс Ethernet 10/100 Base-T	1 шт.
Интерфейс USB type B	1 шт.
Индикаторы состояния (PWR, RTS, Rx/Tx)	✓
Механические характеристики	
Размеры (Д x Ш x В)	150x140x51 мм
Масса	500 грамм
Крепление	DIN-рейка 35 мм



Условия эксплуатации	
Температура	от -40 до +60 °C
Влажность	от 10 до 90 %



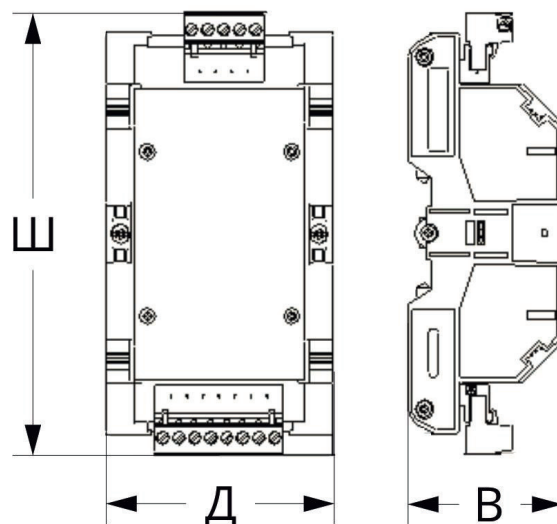
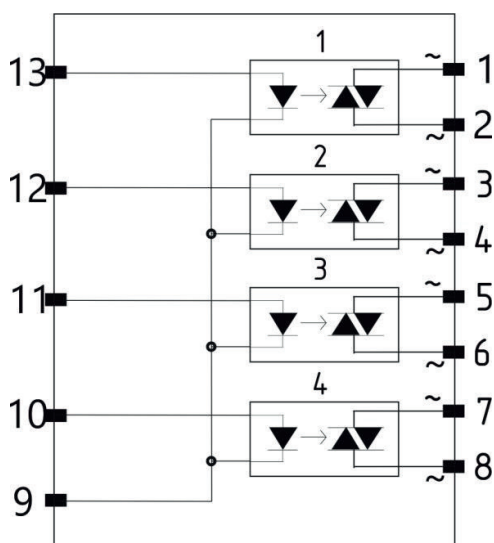
# Модуль силовых реле «K15.PR4»

Модуль силовых реле «K15.PR4» предназначен для коммутации нагрузок переменного тока. Может использоваться в системах автоматизированного управления технологическим оборудованием в нефтедобывающей и нефтеперерабатывающей промышленности, в энергетике, на ж/д транспорте, в различных областях промышленности, жилищно-коммунального и сельского хозяйства, на опасных производственных объектах.

Основные технические характеристики	
Фильтр выходного сигнала (RC-цепь)	✓
Электрические характеристики	
Количество дискретных выходов	4 шт.
Тип дискретных выходов	твердотельные реле
Максимальное коммутируемое напряжение	~250 В
Максимальный коммутируемый ток	1 А
Напряжение изоляции	≤ 2500 В
Максимальное напряжение сигнала управления	≤ 5 В
Максимальный ток входного сигнала	≤ 10 мА
Гальваническая изоляция групповая	≥500 В
Коммуникационные характеристики	
Индикаторы дискретных сигналов	✓
Механические характеристики	
Размеры (Д x Ш x В)	72,5x127,5x51 мм
Масса	450 грамм
Крепление	DIN-рейка 35 мм



Условия эксплуатации	
Температура	от -40 до +60 °С
Влажность	от 10 до 90 %



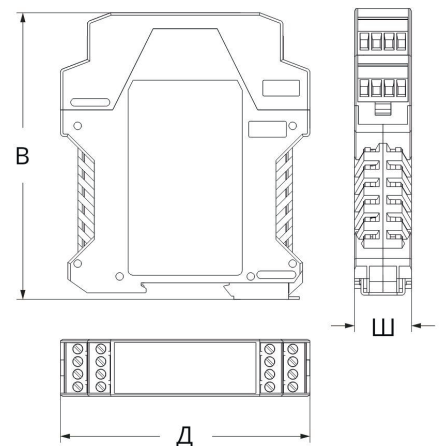
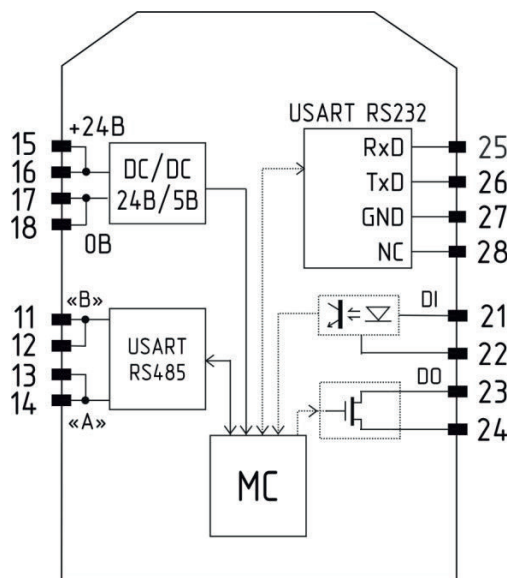
# Модуль сопряжения «K15.8916»

Модуль сопряжения «K15.8916» предназначен для преобразования интерфейса RS-485 в RS-232 с гальванической изоляцией между ними. Имеется 1 канал дискретного ввода и 1 канал дискретного вывода.

Основные технические характеристики	
Гальваническая изоляция выходов	индивидуальная
Возможность изменения адреса в сети Modbus RTU с помощью DIP-переключателя	✓
Электрические характеристики	
Напряжение питания	24 В ±20%
Потребляемая мощность, не более	1,5 ВА
Электрическая прочность изоляции цепей	500 В
Защита входного напряжения	от переплюсовки
Количество дискретных выходов	1 шт.
Тип дискретных выходов	твердотельное реле
Количество дискретных входов	1 шт.
Тип подключаемых датчиков	электронный ключ, сухой контакт
Коммуникационные характеристики	
Интерфейс связи RS-485	ModBus RTU
Интерфейс связи RS-232	COM-порт
Индикаторы состояния (PWR, RTS, Rx/Tx)	✓
Индикаторы дискретных сигналов	✓
Условия эксплуатации	
Температура	от -40 до +60 °С
Влажность	от 10 до 90 %



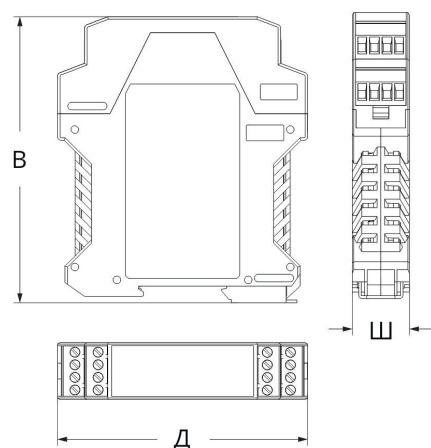
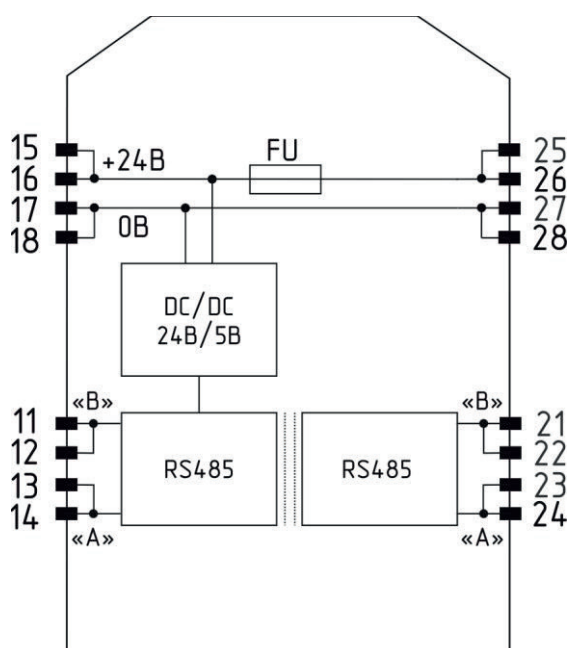
Механические характеристики	
Размеры (Д x Ш x В)	99x22,6x111 мм
Масса	400 грамм
Степень защиты корпуса	IP20
Крепление	DIN-рейка 35 мм



# Модуль изолирующий «K15.OS»

Модуль изолирующий «K15.OS» предназначен для гальванической изоляции интерфейса RS-485.

Основные технические характеристики	
Гальваническая изоляция интерфейса RS-485	✓
Электрические характеристики	
Напряжение питания	24 В ±20%
Потребляемая мощность, не более	2 ВА
Электрическая прочность изоляции цепей	500 В
Защита входного напряжения	от переплюсовки
Количество каналов	1 шт.
Коммуникационные характеристики	
Интерфейс связи RS-485	ModBus RTU
Индикаторы состояния (PWR, RTS)	✓
Механические характеристики	
Размеры (Д x Ш x В)	99x22,6x111 мм
Масса	400 грамм
Степень защиты корпуса	IP20
Крепление	DIN-рейка 35 мм
Условия эксплуатации	
Температура	от -40 до +60 °С
Влажность	от 10 до 90 %





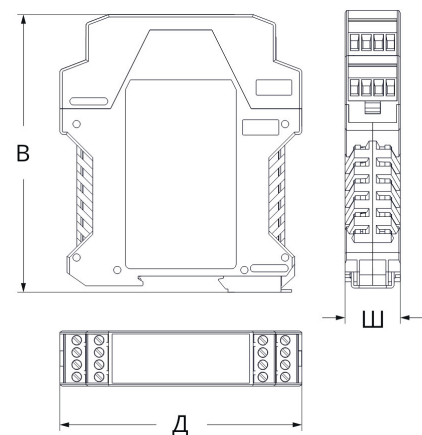
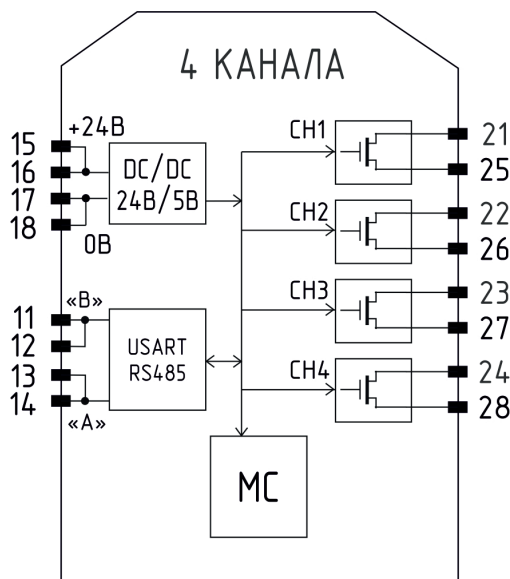
# Модуль дискретного вывода «K15.PLR»

Модуль дискретного вывода «K15.PLR» предназначен для применения в системах автоматизированного управления технологическим оборудованием и сбора данных в нефтедобывающей и нефтеперерабатывающей промышленности, в энергетике, на ж/д транспорте, в различных областях промышленности, жилищно-коммунального и сельского хозяйства, на опасных производственных объектах.

Основные технические характеристики	
Гальваническая изоляция выходов	поканальная
Возможность изменения адреса в сети Modbus RTU с помощью DIP-переключателя	√
Электрические характеристики	
Напряжение питания	24 В ±20%
Потребляемая мощность, не более	2 ВА
Электрическая прочность изоляции цепей	2500 В
Защита входного напряжения	от переплюсовки
Количество дискретных выходов	4 шт.
Максимальное коммутируемое напряжение	60 В
Максимальный коммутируемый ток	0,5 А
Коммуникационные характеристики	
Интерфейс связи RS-485	ModBus RTU
Индикаторы состояния (PWR, RTS)	√
Индикаторы дискретных сигналов	√
Механические характеристики	
Размеры (Д x Ш x В)	99x22,6x111 мм
Масса	400 грамм
Степень защиты корпуса	IP20
Крепление	DIN-рейка 35 мм



Условия эксплуатации	
Температура	от -40 до +60 °С
Влажность	от 10 до 90 %



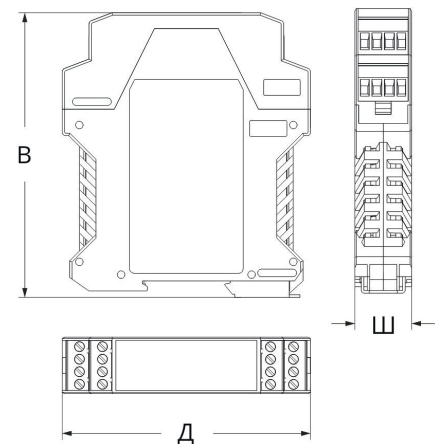
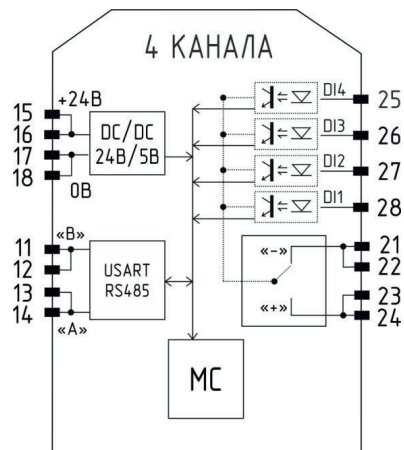
# Модуль дискретного ввода «K15.DI4»

Модуль дискретного ввода «K15.DI4» предназначен для применения в системах автоматизированного управления технологическим оборудованием и сбора данных в нефтедобывающей и нефтеперерабатывающей промышленности, в энергетике, на ж/д транспорте, в различных областях промышленности, жилищно-коммунального и сельского хозяйства, на опасных производственных объектах.

Основные технические характеристики	
Гальваническая изоляция выходов	поканальная
Защитные функции входных цепей	от переполюсовки
Возможность подключения входов с общим «+» или «-»	✓
Встроенный изолированный источник питания для датчиков типа «сухой контакт»	12 В
Возможность изменения адреса в сети Modbus RTU с помощью DIP-переключателя	✓
Электрические характеристики	
Напряжение питания	24 В ±20%
Потребляемая мощность, не более	2 ВА
Электрическая прочность изоляции цепей	2500 В
Защита входного напряжения	от переполюсовки
Количество дискретных входов	4 шт.
Диапазон входного сигнала	0-24 В
Тип подключаемых датчиков	электронный ключ, сухой контакт
Максимальная частота входного сигнала	100 Гц
Коммуникационные характеристики	
Интерфейс связи RS-485	ModBus RTU
Индикаторы состояния (PWR, RTS)	✓
Двухцветные индикаторы дискретных сигналов	✓
Условия эксплуатации	
Температура	от -40 до +60 °С
Влажность	от 10 до 90 %



Механические характеристики	
Размеры (Д x Ш x В)	99x22,6x111 мм
Масса	400 грамм
Степень защиты корпуса	IP20
Крепление	DIN-рейка 35 мм



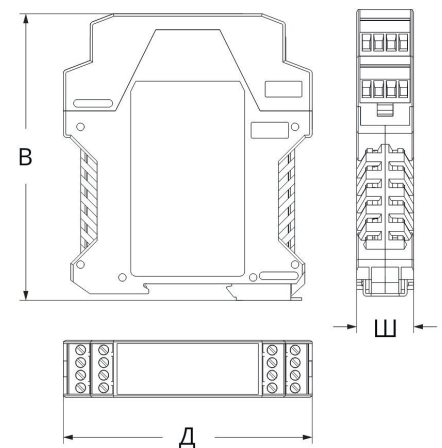
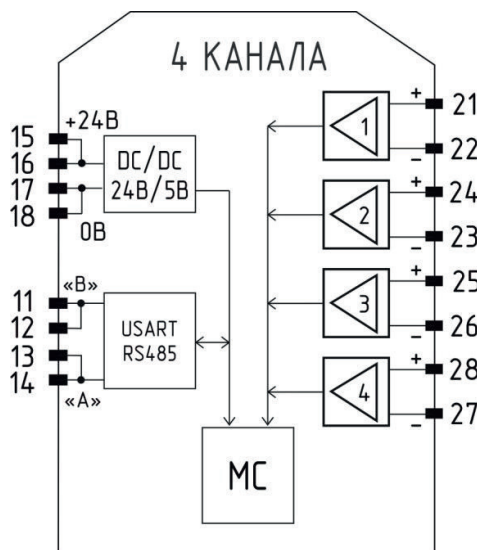
# Модуль аналогового ввода «K15.AI4»

Модуль аналогового ввода «K15.AI4» предназначен для применения в системах автоматизированного управления технологическим оборудованием и сбора данных в нефтедобывающей и нефтеперерабатывающей промышленности, в энергетике, на ж/д транспорте, в различных областях промышленности, жилищно-коммунального и сельского хозяйства, на опасных производственных объектах.

Основные технические характеристики	
Гальваническая изоляция выходов	групповая
Защитные функции входных цепей	от КЗ, переполюсовки
Разрядность АЦП	16
Возможность изменения адреса в сети Modbus RTU с помощью DIP-переключателя	√
Электрические характеристики	
Напряжение питания	24 В ±20%
Потребляемая мощность, не более	1,5 ВА
Электрическая прочность изоляции цепей	500 В
Защита входного напряжения	от переполюсовки
Количество аналоговых входов	4 шт.
Диапазон входного сигнала	4-20 мА
Предел основной приведенной погрешности	0,1 %
Тип входного сигнала	унифицированный токовый сигнал
Коммуникационные характеристики	
Интерфейс связи RS-485	ModBus RTU
Индикаторы состояния (PWR, RTS)	√
Условия эксплуатации	
Температура	от -40 до +60 °С
Влажность	от 10 до 90 %



Механические характеристики	
Размеры (Д x Ш x В)	99x22,6x111 мм
Масса	400 грамм
Степень защиты корпуса	IP20
Крепление	DIN-рейка 35 мм

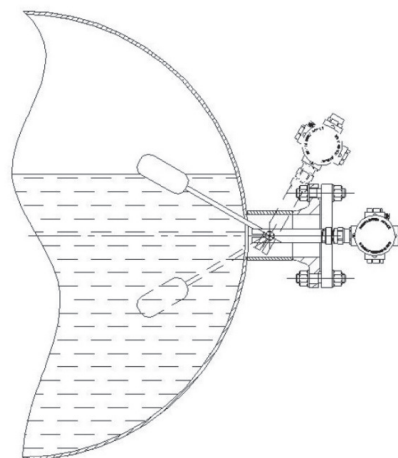




# Индикатор положения поплавка «K15.0001.INCL.1Ex db IIC T6 Gb»

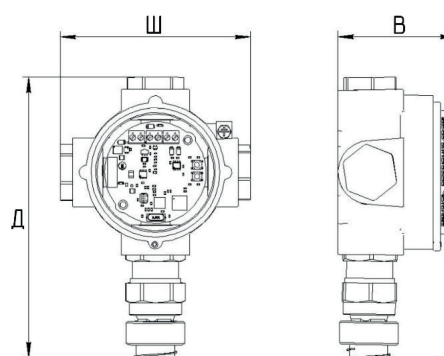
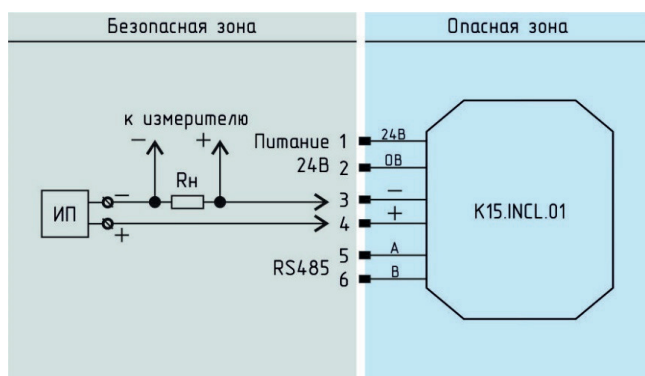
Индикатор положения поплавка серии «K15.0001.INCL.1Ex db IIC T6 Gb» предназначен для измерения угла наклона относительно нормали гравитационного поля Земли. Применяется как первичный преобразователь углов поворота поплавков, относительного наклона поверхностей, штанг других жестко связанных с датчиком объектов. Выполнен во взрывозащищенной оболочке.

Основные технические характеристики	
Диапазон измеряемых угловых перемещений	от 0 до 360 град.
Максимальный угол между начальной и конечной точками	179 град.
Точность определения положения	0,6 град.
Электрические характеристики	
Напряжение питания	24 В ±20%
Максимальная потребляемая мощность	0,5 ВА
Электрическая прочность изоляции цепей	1000 В
Защита по напряжению питания	от неправильной полярности
Коммуникационные характеристики	
Унифицированная токовая петля	4-20 мА
Интерфейс RS-485	ModBus RTU
Индикатор передачи данных по RS-485	√
Индикаторы настройки положения	√
Механические характеристики	
Размеры (Д x Ш x В)	179x122x76 мм
Масса	1000 грамм
Степень защиты корпуса	IP66/IP67
Условия эксплуатации	
Температура	от -40 до +60 °С
Влажность	от 10 до 90 %



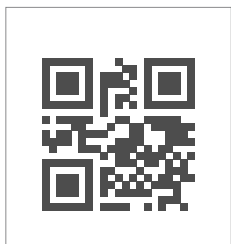
### Искробезопасные параметры

Маркировка взрывозащиты корпуса	1Ex db IIC T6 Gb
---------------------------------	------------------









[custom-eng.ru](http://custom-eng.ru)

Дополнительную техническую информацию  
можно получить по телефону 8 (800) 775-74-70  
или по e-mail: [support@custom-eng.ru](mailto:support@custom-eng.ru)

По вопросам сотрудничества  
обращайтесь по телефону 8 (800) 775-74-70  
или по e-mail: [info@custom-eng.ru](mailto:info@custom-eng.ru)

450081, Россия, Республика Башкортостан  
г. Уфа, ул. Шота Руставели, 51/1  
офис 105